

Блок вызова домофона **БВД-405x** (в дальнейшем - блок) предназначен для использования в составе домофонов/видеодомофонов **VIZIT** (серия Comfort).

Исполнения блоков:

- **БВД-405А-2** - без телекамеры, предназначен для подключения двух УКП;
- **БВД-405А-4** - без телекамеры, предназначен для подключения четырех УКП;
- **БВД-405СР-2** - с телекамерой цветного изображения, предназначен для подключения двух мониторов;
- **БВД-405СР-4** - с телекамерой цветного изображения, предназначен для подключения четырех мониторов.

В наименовании блока вызова используются буквенные обозначения:

- А** - без телекамеры;
- С** - телекамера цветного изображения;
- Р** - объектив "Pinhole".

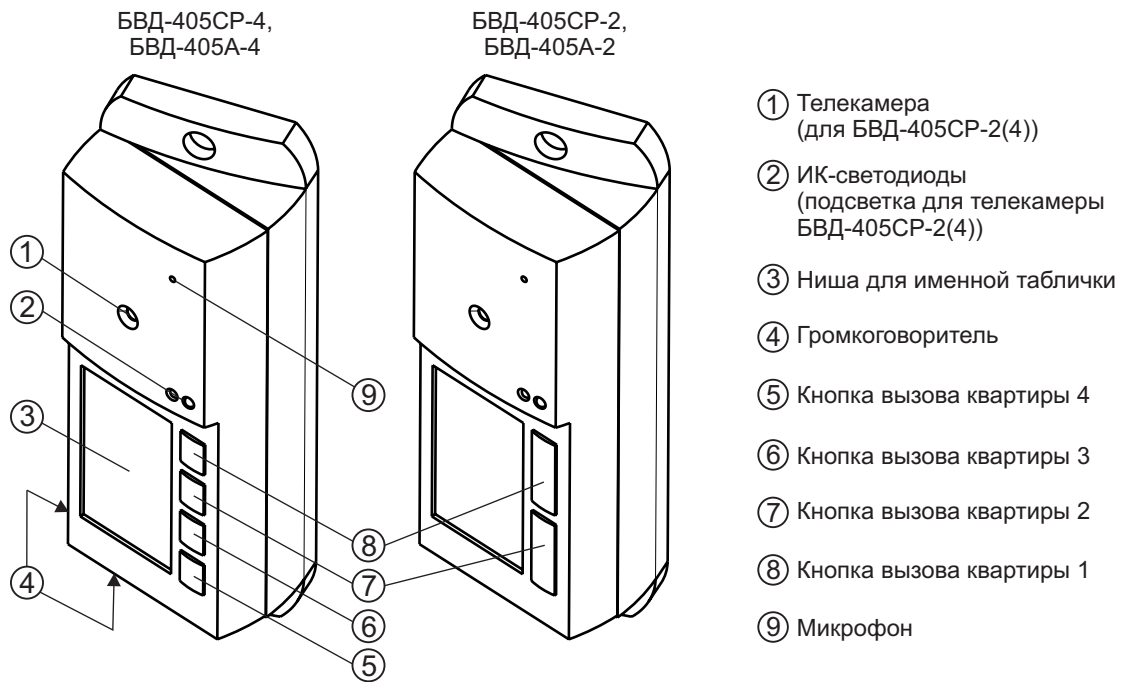


Рисунок 1 - Внешний вид блоков

ФУНКЦИИ

- Персональная кнопка вызова для каждого абонента.
- Звуковой сигнал вызова в блоке, мониторе или УКП (устройстве квартирном переговорном).
- Дуплексная связь между посетителем и абонентом.
- Видеоконтроль на экране монитора обстановки перед блоком.
- Открывание замка входной двери при нажатии кнопки на мониторе или УКП во время связи.
- Звуковая сигнализация открытого состояния замка.
- Подсветка для телекамеры.
- Подсветка именной таблички.

В качестве абонентских устройств используются устройства торговой марки **VIZIT®**:

- устройства квартирные переговорные (УКП);
- мониторы **VIZIT-M** серии 400.

УКАЗАНИЯ МЕР БЕЗОПАСНОСТИ

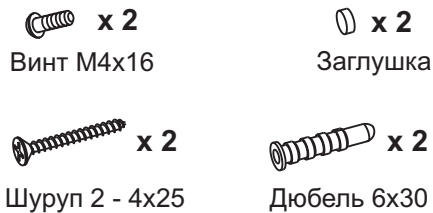
- В блоке нет напряжений выше **25 В**.
- Не производите монтажные и ремонтные работы при включенном блоке.
- Не допускайте попадания на корпус жидких, химически активных веществ.
- При очистке блока отключите блок питания от сети и не используйте моющие средства.

КОМПЛЕКТНОСТЬ



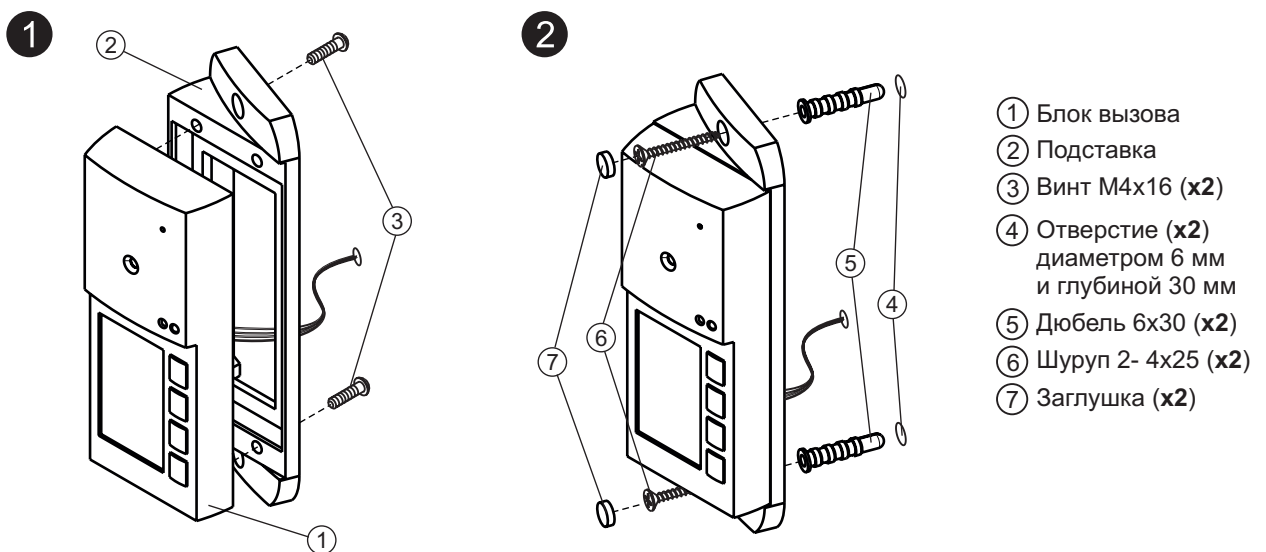
Крепежные элементы

для блока БВД-405x и подставки



ПОРЯДОК УСТАНОВКИ

Блок устанавливается на стену, как справа, так и слева от входной двери. Подставка из комплекта принадлежностей обеспечивает поворот блока на 20°.



Элементы крепления входят в состав комплекта принадлежностей.

Рисунок 2 - Установка блока слева от двери

Установка блока справа от двери производится аналогично.

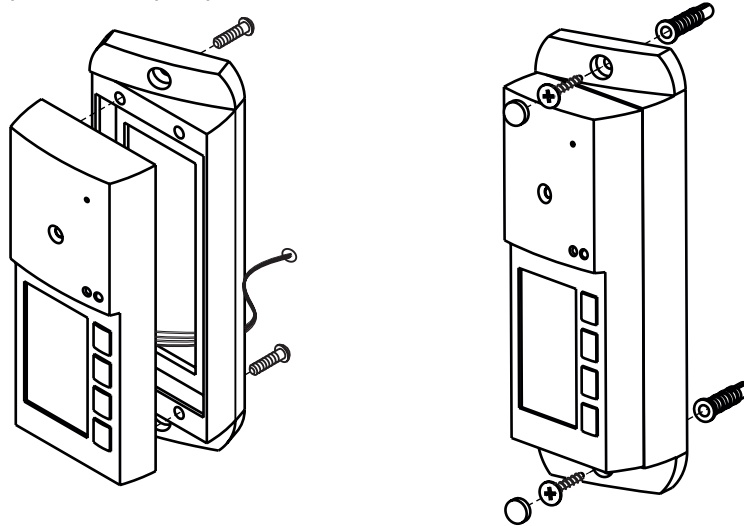


Рисунок 3 - Установка блока справа от двери

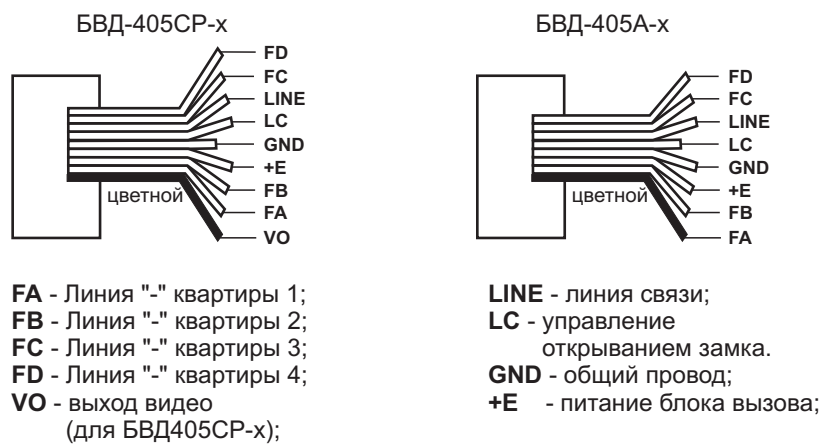


Рисунок 4 - Назначение проводов блока и их расположение

Устанавливайте блок в места, защищенные от:

- ярких, направленных на блок источников света;
- прямого попадания дождя и снега.

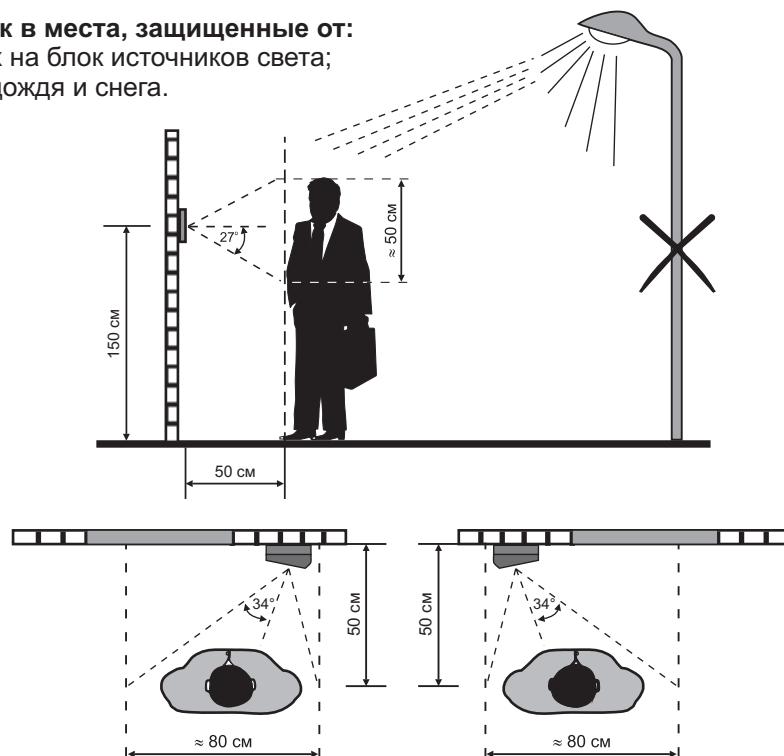


Рисунок 5 - Рекомендуемая высота установки блока и область обзора телекамеры

Для уменьшения вероятности появления помех на экране монитора рекомендуется выполнять линию видеосигнала коаксиальным кабелем РК-75.

Для питания блока следует использовать блок питания **БПД18/12-3-1** или блок управления **КТМ602М**, имеющие силовые цепи управления замком.

Установка переключателей в блоках питания и управления описаны в их паспортах.

Для монтажа цепей следует использовать провода в соответствии с таблицей 1.

Таблица 1

ЦЕПИ		Максимальная длина, м		
БВД - БПД		10	20	30
БВД - УКП / Монитор		25	50	100
Провод	Сечение, мм ²	0,07	0,2	0,5
	Диаметр, мм	0,3	0,5	0,8

В состав комплекта принадлежностей блока вызова входит заготовка именной таблички, изготовленная из двухслойного пластика. Заготовка предназначена для нанесения на неё фамилий, номеров квартир и т.д. Нанесение надписей на серебристый слой таблички рекомендуется выполнять методом лазерной гравировки в рекламных агентствах, предоставляющих такую услугу. Размеры, необходимые при нанесении надписей, указаны на рис. 6.

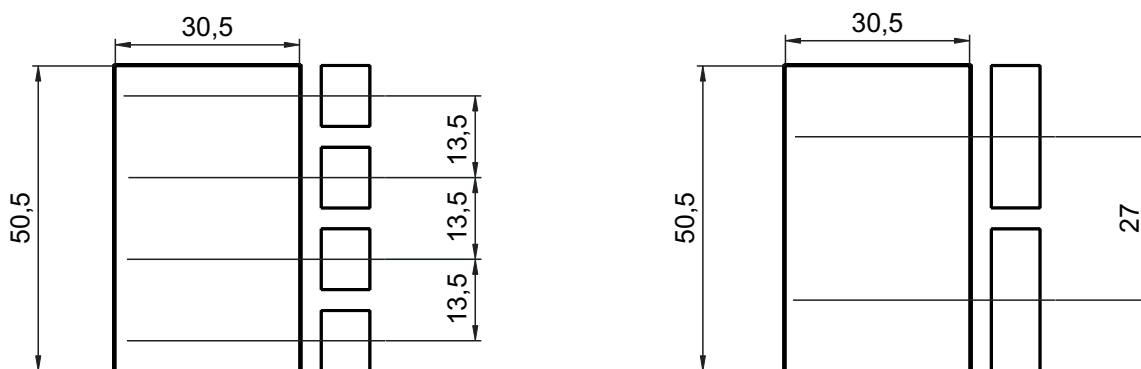


Рисунок 6 - Размеры для нанесения надписей для именной таблички

Именная табличка приклеивается в нишу на передней панели блока вызова. Предварительно необходимо обезжирить поверхность ниши спиртом и удалить защитную плёнку с клеевого слоя именной таблички.

СХЕМЫ СОЕДИНЕНИЙ

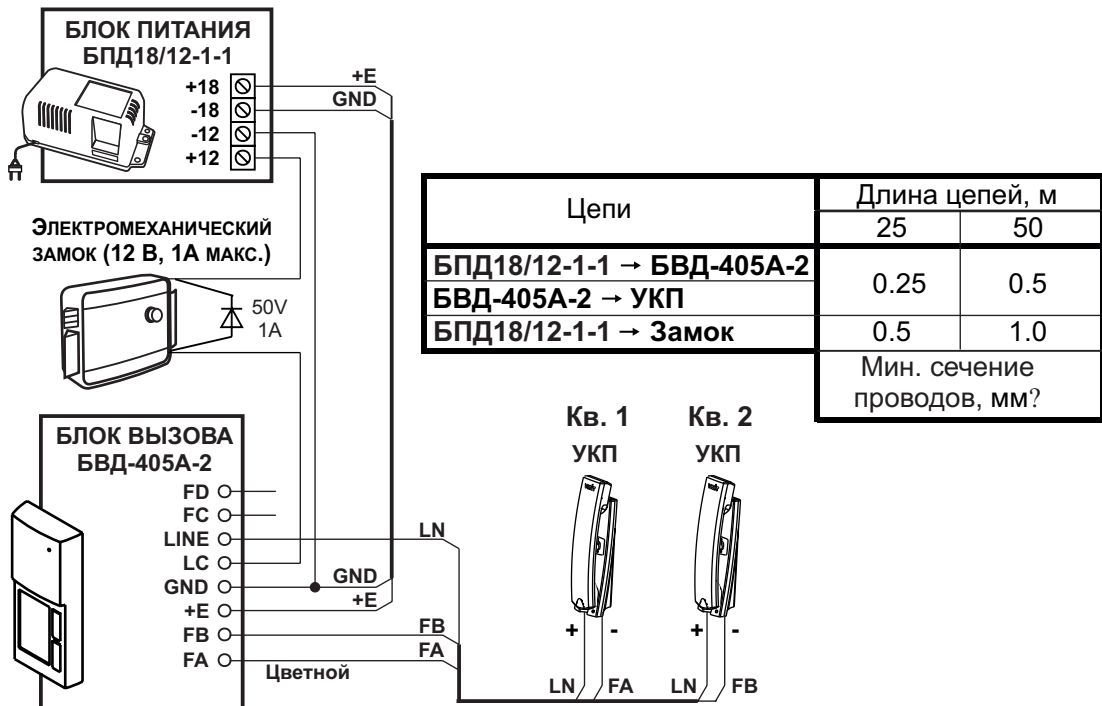


Рисунок 7 - 2-х квартирный домофон

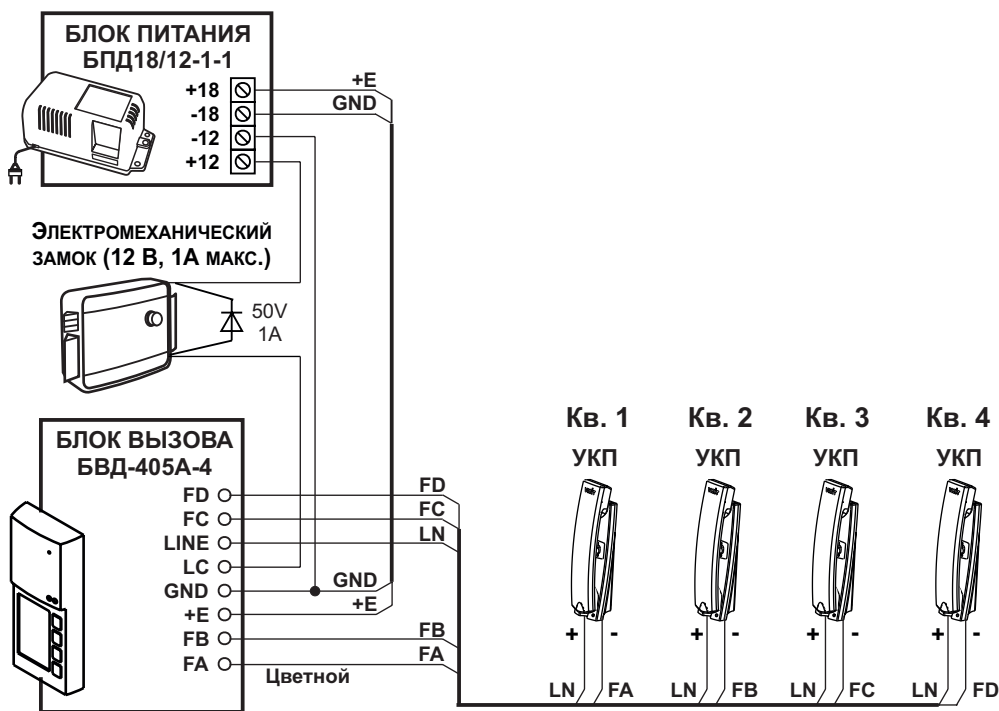


Рисунок 8 - 4-х квартирный домофон

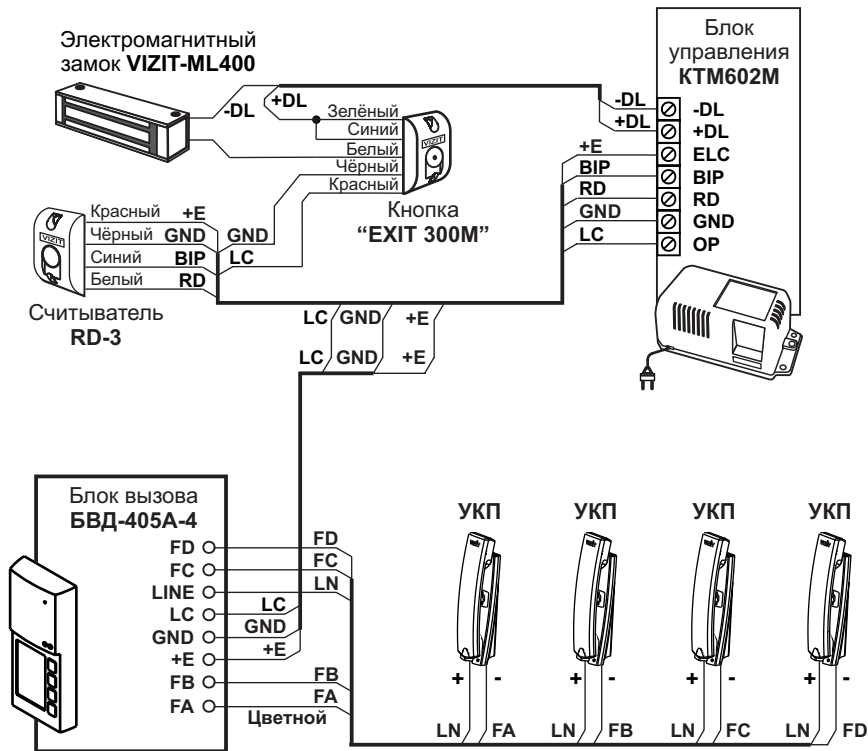


Рисунок 9 - Пример схемы соединения для 4-квартирного домофона с использованием контроллера ключей RF VIZIT-KTM602R

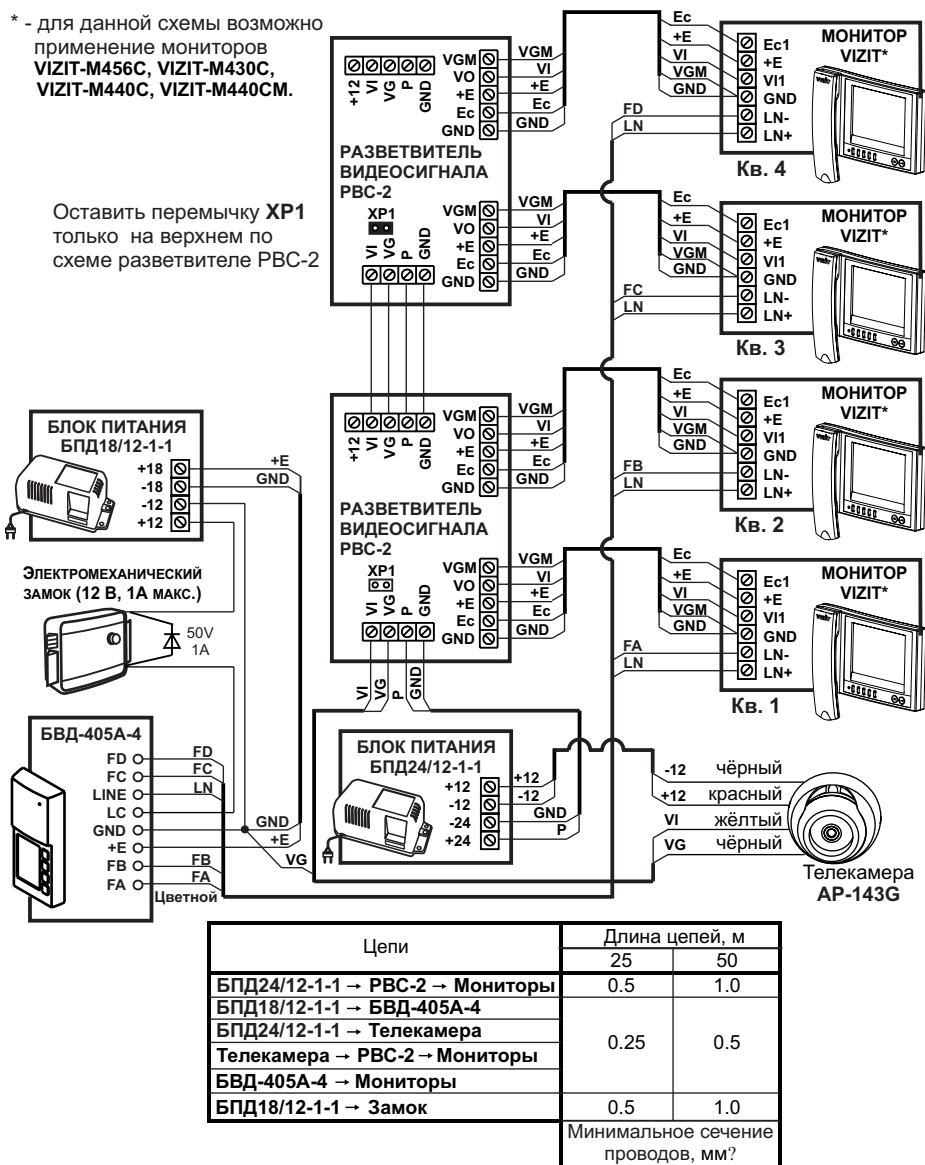
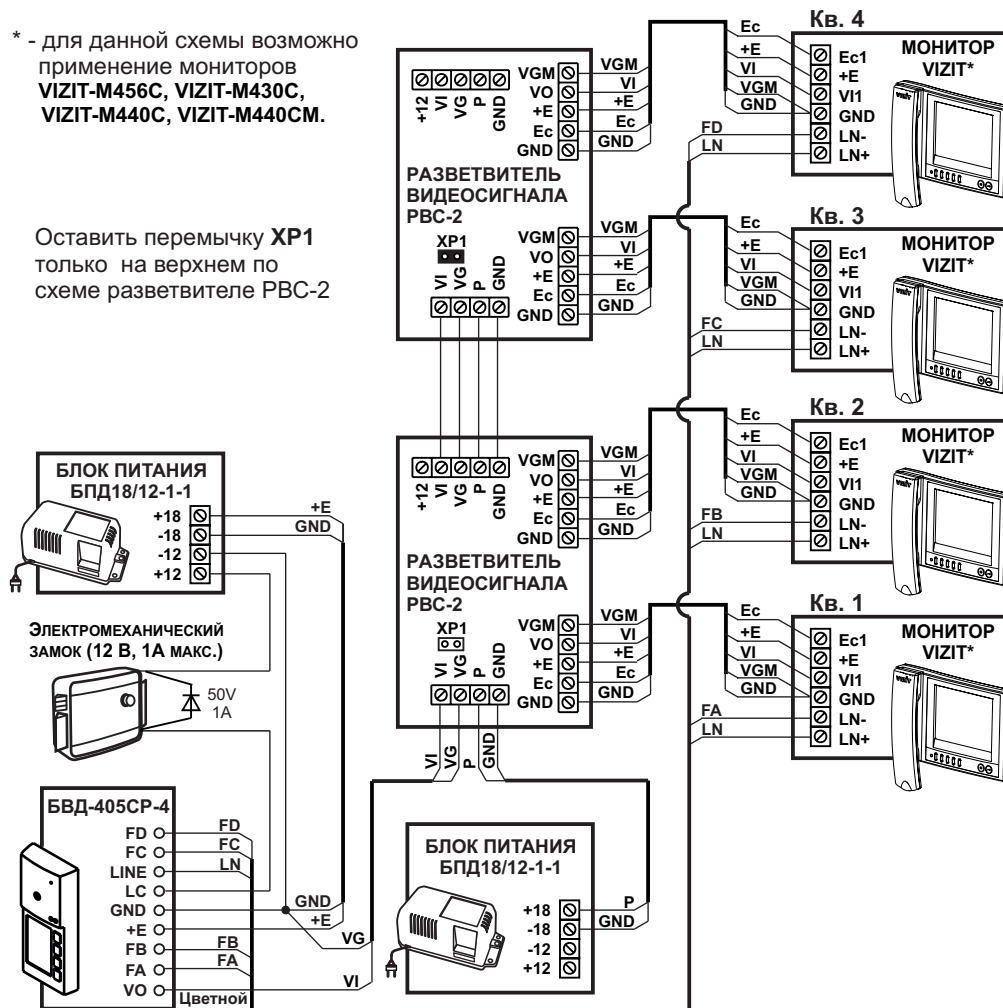


Рисунок 10 - 4-х квартирный видеодомофон с использованием внешней телекамеры и группового источника для питания мониторов

* - для данной схемы возможно применение мониторов VIZIT-M456C, VIZIT-M430C, VIZIT-M440C, VIZIT-M440CM.

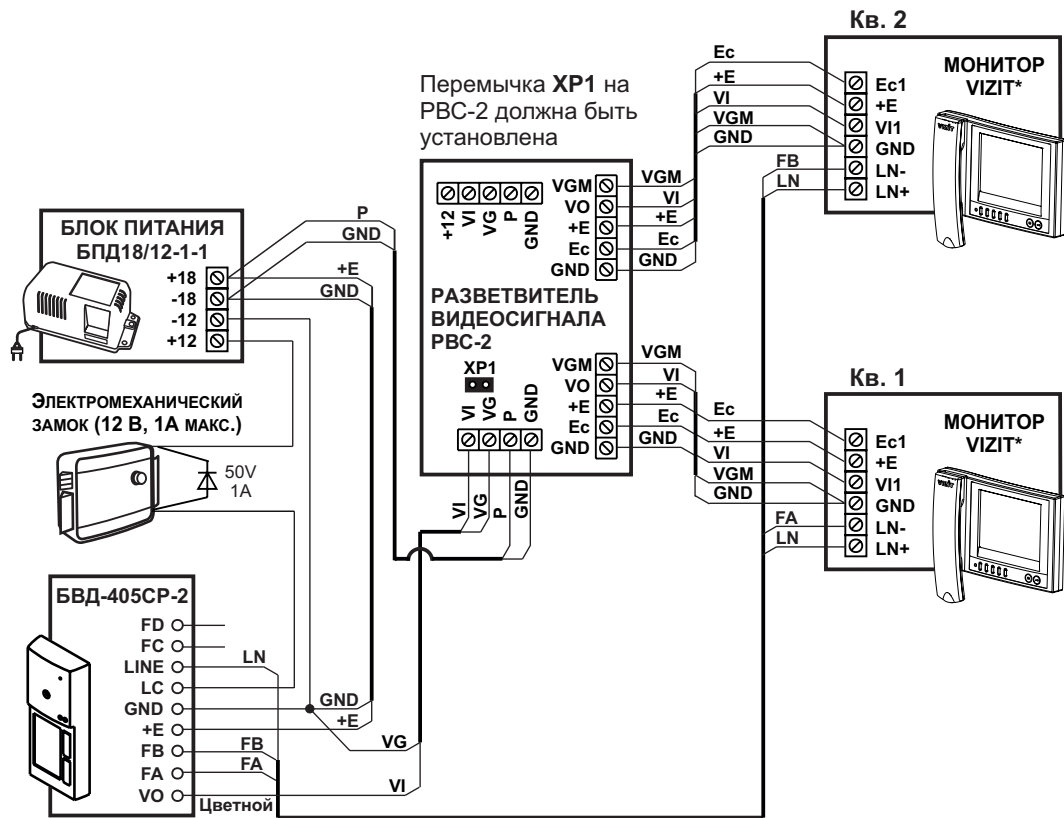
Оставить перемычку XP1 только на верхнем по схеме разветвителе РВС-2



Цепи	Длина цепей, м	
	25	50
БПД18/12-1-1 → РВС-2 → Мониторы	0.5	1.0
БПД18/12-1-1 → БВД-405СР-4		
БВД-405СР-4 → РВС-2 → Мониторы	0.25	0.5
БВД-405СР-4 → Мониторы		
БПД18/12-1-1 → Замок	0.5	1.0
Минимальное сечение проводов, мм?		

Рисунок 11 - 4-х квартирный видеодомофон с использованием группового источника питания мониторов

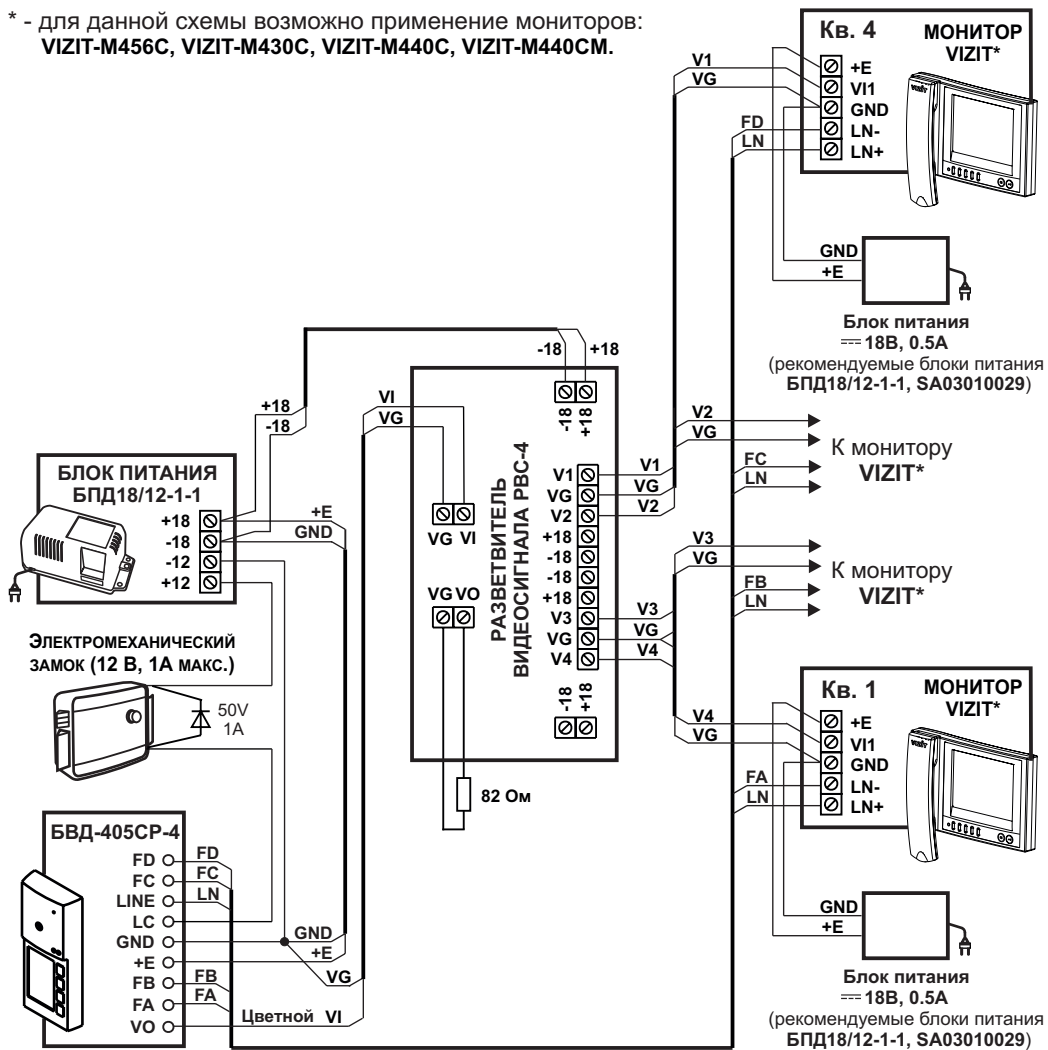
* - для данной схемы возможно применение мониторов VIZIT-M456C, VIZIT-M430C, VIZIT-M440C, VIZIT-M440CM.



Цепи	Длина цепей, м	
	25	50
БПД18/12-1-1 → Мониторы	0.5	1.0
БПД18/12-1-1 → БВД-405СР-2	0.25	0.5
БВД-405СР-2 → РВС-2 → Мониторы	0.25	0.5
БВД-405СР-2 → Мониторы	0.5	1.0
БПД18/12-1-1 → Замок	0.5	1.0
Минимальное сечение проводов, мм?		

Рисунок 12 - 2-х квартирный видеодомофон

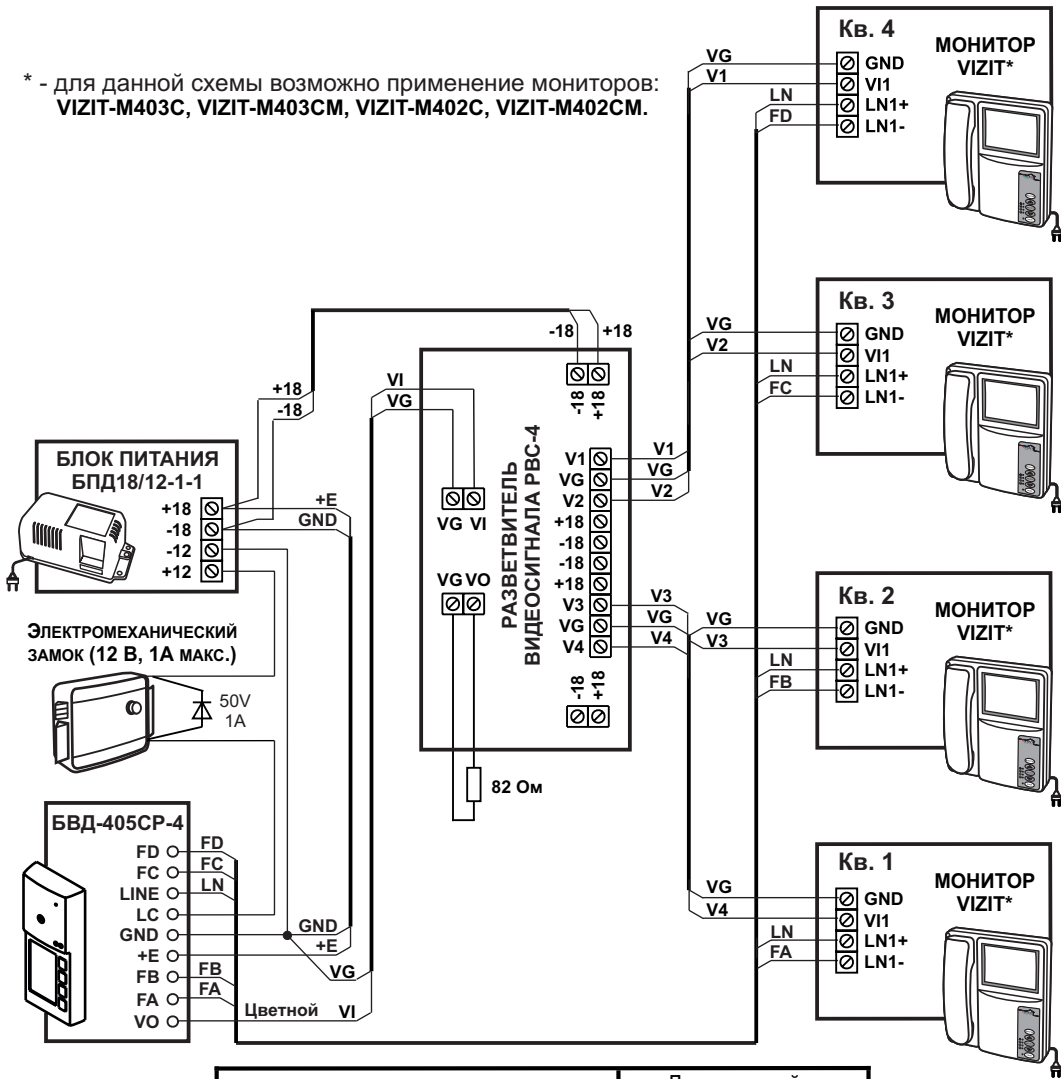
* - для данной схемы возможно применение мониторов:
VIZIT-M456C, VIZIT-M430C, VIZIT-M440C, VIZIT-M440CM.



Цепи	Длина цепей, м	
	25	50
БПД18/12-1-1 → БВД-405СР-4		
БПД18/12-1-1 → РВС-4		
БВД-405СР-4 → РВС-4 → Мониторы	0.25	0.5
БВД-405СР-4 → Мониторы		
БПД18/12-1-1 → Замок	0.5	1.0
Минимальное сечение проводов, мм?		

Рисунок 13 - 4-х квартирный видеодомофон с использованием мониторов VIZIT, имеющих индивидуальные источники питания

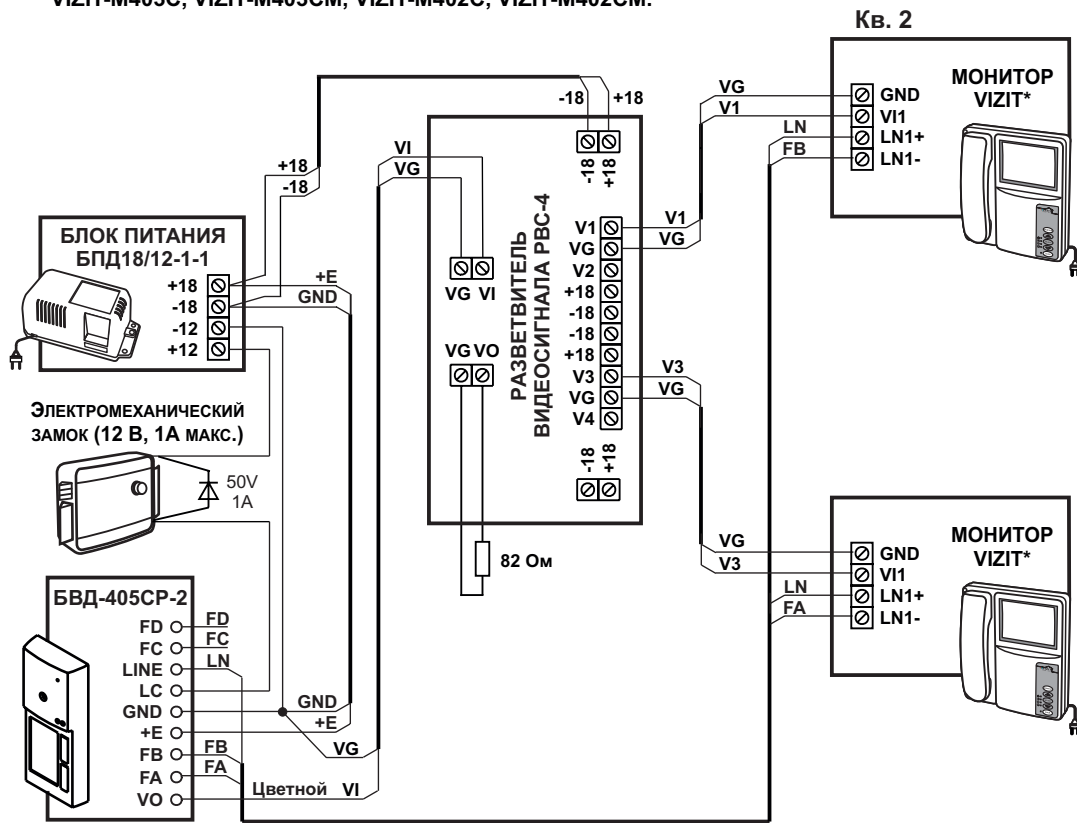
* - для данной схемы возможно применение мониторов:
VIZIT-M403C, VIZIT-M403CM, VIZIT-M402C, VIZIT-M402CM.



Цепи	Длина цепей, м	
	25	50
БПД18/12-1-1 → РВС-4		
БПД18/12-1-1 → БВД-405СР-4		
БВД-405СР-4 → РВС-4 → Мониторы	0.25	0.5
БВД-405СР-4 → Мониторы		
БПД18/12-1-1 → Замок	0.5	1.0
Минимальное сечение проводов, мм?		

Рисунок 14 - 4-х квартирный видеодомофон с использованием мониторов **VIZIT-M**, имеющих встроенные источники питания

* - для данной схемы возможно применение мониторов:
VIZIT-M403C, VIZIT-M403CM, VIZIT-M402C, VIZIT-M402CM.

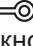
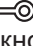
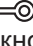


Цепи	Длина цепей, м	
	25	50
БПД18/12-1-1 → РСВ-4	0.5	1.0
БПД18/12-1-1 → БВД-405СР-2	0.25	0.5
БВД-405СР-2 → РСВ-4 → Мониторы	0.5	1.0
БВД-405СР-2 → Мониторы		
БПД18/12-1-1 → Замок		
	Минимальное сечение проводов, мм?	

Рисунок 15 - 2-х квартирный видеодомофон с использованием мониторов **VIZIT-M**, имеющих встроенный источник питания

ПРОВЕРКА БЛОКА И ПОРЯДОК РАБОТЫ

Перед включением блока проверьте правильность монтажа.

- Включите блок питания / блоки питания в сеть.
- Нажмите на блоке одну из кнопок вызова абонента. В соответствующем мониторе (УКП) и блоке звучит сигнал вызова на время нажатия кнопки. На экране монитора появляется изображение.
Снимите трубку с УКП или монитора, и проверьте наличие дуплексной связи между посетителем и абонентом.
Проверьте изображение на мониторе. При необходимости, настройте яркость, контрастность и насыщенность изображения.
Нажмите на мониторе или УКП кнопку . Замок открывается на время удержания кнопки, в блоке звучит сигнал открывания замка. При отпускании кнопки  блок возвращается в режим связи между посетителем и абонентом.
Повесьте трубку. Блок переходит в дежурный режим.
Примечание. Замок может быть открыт и без снятия трубки при нажатии кнопки  на мониторе. После отпускания кнопки блок переходит в дежурный режим.

При снятии трубки после вызова абонента время связи ограничено и составляет **(60 ± 5) с** после снятия трубки.
Если после вызова абонента трубка не снимается, то, по истечении времени **(60 ± 5) с** блок переходит в дежурный режим.
- Последовательно проверьте возможность вызова остальных квартир, наличие связи, изображения на экранах мониторов, дистанционное открывание замка от монитора или УКП вызванного абонента.

ТЕХНИЧЕСКИЕ ПАРАМЕТРЫ

Напряжение питания постоянного тока, В	16...25
Потребляемая мощность, Вт , не более	3
Габаритные размеры, мм , не более:	
- ширина	51
- высота	151
- глубина	40
Масса, кг , не более:	0,3
Масса в упаковке, кг , не более:	0,4

Параметры телекамеры, установленной в блоке вызова БВД-405СР-х, приведены в таблице 2.

Таблица 2

Параметры телекамер	
Тип объектива	"Pinhole"
Угол обзора по диагонали	90°
Система сканирования	CCIR
Система цветности	PAL
Разрешение	380 ТВЛ
Минимальная освещенность	0 Люкс (ИК подсветка включена, расстояние до объекта - 0,5 м) 0,5 Люкс (ИК подсветка выключена)
Функция День - Ночь	Есть
Выходное напряжение	1 Vp-p на нагрузке 75 Ом

УСЛОВИЯ ЭКСПЛУАТАЦИИ БВД

Температура воздуха:	
- БВД-405А-2(4)	от минус 40 до плюс 45 °С
- БВД-405СР-2(4)	от минус 30 до плюс 45 °С
Относительная влажность	до 98% при 25 °С