

43 7130

Утвержден
АТПН.424233.001РЭ-ЛУ

СИСТЕМА ОПОВЕЩЕНИЯ
«ОКТАВА-80»

Руководство по эксплуатации

АТПН.424233.001РЭ

Дата введения 06.02.2017 г.



СОДЕРЖАНИЕ

1	Описание и работа системы оповещения	4
1.1	Назначение системы оповещения.....	4
1.2	Технические характеристики	4
1.3	Состав системы оповещения.....	5
1.4	Устройство и работа системы	6
2	Описание и работа составных частей	10
2.1	Прибор управления оповещением «Октава-80Ц»	10
2.2	Линейный усилитель «Октава-80Б»	14
2.3	Пульт управления ВПУ-4	15
2.4	Внешний микрофон ВМ-01	15
2.5	Устройство восстановления/отключения автоматики	15
2.6	Оповещатели пожарные речевые	15
3	Указания по эксплуатации.....	16
3.1	Эксплуатационные ограничения	16
3.2	Подготовка системы к использованию	16
3.3	Установка режимов работы технических средств перед включением	18
3.4	Запись пользовательских сообщений	20
3.5	Проверка функционирования системы оповещения	21
3.6	Режимы работы	22
4	Комплектность	25
5	Транспортирование и хранение	25
6	Гарантии изготовителя	25
	Приложение А. Схемы разделки кабелей подключения пульта управления ВПУ-4 и внешнего микрофона ВМ-01	26
	Приложение Б. Электрическая схема оповещателя пожарного речевого «Октава»	27
	Приложение В. Рекомендации по выбору кабеля	28
	Приложение Г. Рекомендации по трансляции сообщений	30

Настоящее руководство по эксплуатации предназначено для ознакомления с возможностями, принципом работы, конструкцией и правилами эксплуатации системы оповещения «Октава-80».

Технические средства системы оповещения «Октава-80» сертифицированы органом по сертификации ООО «НТЦ «ПОЖ-АУДИТ» на соответствие требованиям Технического регламента о требованиях пожарной безопасности (Федеральный закон от 23.07.2008 г. № 123-ФЗ в редакции Федеральных законов от 10.07.2012 г. № 117-ФЗ, от 02.07.2013 г. № 185-ФЗ, от 23.06.2014 г. № 160-ФЗ, от 13.07.2015 г. № 234-ФЗ), статья 83, статья 103, ГОСТ Р 53325-2012 «Техника пожарная. Технические средства пожарной автоматики. Общие технические требования и методы испытаний».

Сертификат соответствия № С-RU.ПБ34.В.01954.

Срок действия сертификата с 28.07.2016 по 27.07.2021 г.

ВНИМАНИЕ! ПЕРЕД ИСПОЛЬЗОВАНИЕМ ТЕХНИЧЕСКИХ СРЕДСТВ, ВХОДЯЩИХ В СОСТАВ СИСТЕМЫ «ОКТАВА-80», СЛЕДУЕТ ВНИМАТЕЛЬНО ОЗНАКОМИТЬСЯ С НАСТОЯЩИМ РУКОВОДСТВОМ ПО ЭКСПЛУАТАЦИИ ДЛЯ ОБЕСПЕЧЕНИЯ БЕЗОПАСНОЙ РАБОТЫ И ПОЛНОГО ИСПОЛЬЗОВАНИЯ ВСЕХ ТЕХНИЧЕСКИХ ВОЗМОЖНОСТЕЙ СИСТЕМЫ.

Настоящее руководство по эксплуатации распространяется на технические средства системы оповещения «Октава-80», изготовленные после 06.02.2017 г.

В настоящем руководстве по эксплуатации применены следующие сокращения:

АКБ - аккумуляторная батарея;

ГО и ЧС - гражданская оборона и чрезвычайная ситуация;

ППУ - прибор управления оповещением;

ППКП - прибор приемно-контрольный пожарный;

СОУЭ - система оповещения и управления эвакуацией людей при пожаре;

ТС - техническое средство;

УВОА - устройство восстановления/отключения автоматики.

1 ОПИСАНИЕ И РАБОТА СИСТЕМЫ ОПОВЕЩЕНИЯ

1.1 Назначение системы оповещения

1.1.1 Система оповещения «Октава-80» предназначена для трансляции сигналов речевого пожарного оповещения в составе систем оповещения и управления эвакуацией людей при пожаре (СОУЭ) 3-4 типов (в соответствии с классификацией по Своду правил 3.13130.2009).

Система оповещения также может быть использована для трансляции информационных сообщений, музыкальных и иных программ.

1.1.2 Система оповещения 3-го типа может быть реализована с использованием только одного прибора управления оповещением «Октава-80Ц» (далее ППУ) и набора оповещателей. В ППУ заложены все необходимые функции для бесперебойного питания, управления оповещателями и приема управляющих сигналов от других устройств.

1.1.3 Система оповещения может работать в автоматическом, полуавтоматическом и ручном режимах.

1.2 Технические характеристики

1.2.1 Технические характеристики системы оповещения «Октава-80»:

- количество направлений оповещения - до четырех;
- выходное напряжение линии речевого оповещения 30 В или 100 В (определяется при заказе);
- номинальное напряжение резервного источника питания - аккумуляторной батареи (далее АКБ) - 12 В. При использовании АКБ 12 В, 7 А·ч необходимо устанавливать две аккумуляторные батареи, соединенные параллельно;
- максимальная выходная мощность речевого оповещения - не менее 60 Вт (ППУ, линейный усилитель «Октава-80Б»);
- количество сообщений - четыре (два не перезаписываемых, и два перезаписываемых - пользовательских);
- общая длительность сообщений - не менее 2 мин;
- контроль линии речевого оповещения и входных управляющих линий;

Более подробные характеристики указаны в паспорте на каждое техническое средство (далее ТС), входящее в состав системы.

1.3 Состав системы оповещения

1.3.1 Система оповещения «Октава-80» - это блочно-модульная система с различным набором ТС. Перечень ТС, предназначенных для работы в составе системы оповещения «Октава-80», приведен в таблице 1.1.

Таблица 1.1

Наименование	Обозначение	Назначение
Прибор управления оповещением: «Октава-80Ц-30» «Октава-80Ц-100»	АТПН.425532.001 АТПН.425532.001-01	Центральный блок системы
Усилитель линейный: «Октава-80Б-30» «Октава-80Б-100»	АТПН.425661.001 АТПН.425661.001-02	Дополнительный буферный усилитель. Предназначен для наращивания мощности ППУ
Пульт управления ВПУ-4	АТПН.422412.001	Предназначен для дистанционной передачи оперативных сообщений по выбранным направлениям
Внешний микрофон ВМ-01	АТПН.422411.001	Для оперативной передачи речевых сообщений
Устройство восстановления/отключения автоматики	АТПН.423142.001	Внешнее устройство для остановки пуска уже запущенной трансляции
Оповещатели пожарные речевые «Октава»*	АТПН.425541.001	Предназначены для воспроизведения речевых сообщений о пожаре и других чрезвычайных ситуациях, специальных звуковых сигналов и музыкальной трансляции
*Оповещатели пожарные речевые «Октава» выпускаются в нескольких исполнениях. Подробная информация об исполнениях содержится в руководстве по эксплуатации АТПН.425541.001РЭ		

1.3.2 Центральным блоком системы оповещения «Октава-80» является ППУ.

При проектировании системы может потребоваться включение в её состав дополнительных ТС, перечисленных в таблице 1.1.

Частным случаем системы может являться система речевого пожарного оповещения, состоящая из одного ППУ с подключенными к нему речевыми пожарными оповещателями «Октава».

1.4 Устройство и работа системы

1.4.1 Системой оповещения могут быть реализованы следующие функции:

- трансляция записанных сообщений по командам оператора или внешних управляющих устройств;
- трансляция речевых сообщений со встроенного или внешнего микрофона;
- трансляция речевого сообщения по сигналам территориальных органов по делам гражданской обороны и чрезвычайным ситуациям (ГО и ЧС);
- трансляция музыкальных и других программ;
- наращивание мощности путём подключения дополнительных линейных усилителей «Октава-80Б»;
- непрерывный контроль исправности линии речевого оповещения и входных линий управления на короткое замыкание и обрыв;
- передача во внешние цепи сигналов «Пуск» и «Неисправность», сопровождаемых световой индикацией и звуковой сигнализацией.

ППУ обеспечивает приоритет трансляции в следующем порядке, начиная с наивысшего:

- встроенный микрофон;
- встроенный микрофон ВПУ-4/внешний микрофон ВМ-01;
- автоматическое оповещение по сигналам ППКП;
- оповещение по сигналу от БЦЗ;
- трансляция сигнала поданного на разъем ЛИН ВХ.

1.4.2 В составе системы оповещения ППУ (центральный блок) может подключаться без использования или с использованием ВПУ-4.

1.4.3 Типовая схема подключения ППУ в составе системы оповещения «Октава-80» приведена на рисунке 1.1.

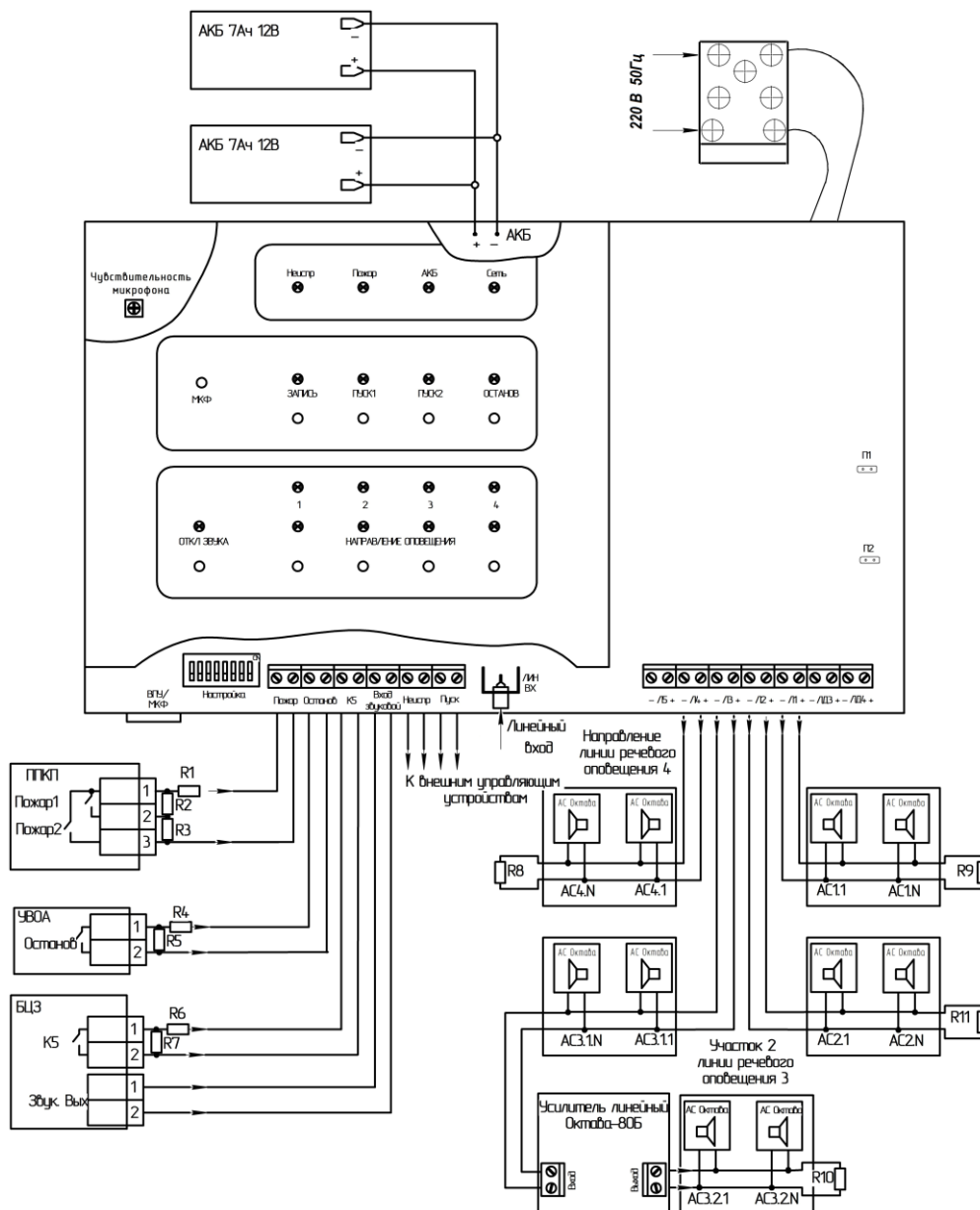
На входы ППУ поступают следующие управляющие сигналы:

- от ППКП;
- от устройства восстановления/отключения автоматики (далее УВОА);
- от блока централизованного запуска (БЦЗ) ГО и ЧС;
- от внешнего микрофона ВМ-01 или от пульта управления ВПУ-4;
- сигналы, поступающие по линейному входу от плеера, ПК и прочего оборудования.

ППУ передает на ППКП информацию о состоянии ППУ и подключенных к нему устройств, а также формирует сигналы управления линиями речевого оповещения (см. рисунок 1.1).

Для удаленного доступа к ППУ может быть использовано одно из устройств - пульт ВПУ-4 или внешний микрофон ВМ-01, подключенное к разъему ВПУ/МКФ.

1.4.4 В системе оповещения управляющий сигнал от ППКП («Пожар 1» или «Пожар 2») запускает автоматическое оповещение ППУ.



AC1.1 - AC1.N - речевые оповещатели «Октава» (в количестве N шт.) первой линии речевого оповещения;

AC2.1 - AC2.N - речевые оповещатели «Октава» второй линии речевого оповещения;

AC3.1.1 - AC3.1.N - речевые оповещатели «Октава» первого участка третьей линии речевого оповещения;

AC3.2.1 - AC3.2.N - речевые оповещатели «Октава» второго участка третьей линии речевого оповещения;

AC4.1 - AC4.N - речевые оповещатели «Октава» четвертой линии речевого оповещения;

R1 - R7 - резисторы (10 кОм ± 5%; 0,5 Вт);

R8 - R11 - оконечные резисторы линий речевого оповещения (10 кОм ± 5%; 1 Вт);

Рисунок 1.1 - Типовая схема подключения ППУ в составе системы оповещения «Октава-80»

Если при включении ППУ окончное сопротивление ППКП соответствует норме (30 кОм), то ППУ будет ожидать команду запуска от ППКП.

Если при включении сигнал от ППКП соответствует неисправности (оконечное сопротивление ППКП менее 1,5 кОм или более 60 кОм), то ППУ будет индицировать неисправность до ее устранения.

Аналогичным образом ППУ реагирует на управляющие сигналы от УВОА или БЦЗ.

Если проектом системы оповещения не предусмотрены УВОА или БЦЗ, то к клеммам разъемов ОСТАНОВ или К5 платы ППУ (см. рисунок 1.1) необходимо подключить резистор, соответствующий норме (20 кОм). Отсутствие резистора на входах ОСТАНОВ и К5 будет восприниматься ППУ как сигнал неисправности.

1.4.5 Линия речевого оповещения состоит из нескольких речевых оповещателей и одного оконечного резистора. Все оповещатели в линии подключены параллельно. При увеличении количества оповещателей уменьшается импеданс линии и растет потребляемая мощность. Количество оповещателей в линии необходимо ограничивать, чтобы потребляемая мощность не превышала 60 Вт. Если к одному ППУ необходимо подсоединить большее количество оповещателей (при этом потребляемая мощность более 60 Вт), то в линию необходимо подключить линейный усилитель «Октава-80Б», выполняющий функцию ретранслятора. В этом случае линия речевого оповещения делится на участки. Мощность, потребляемая каждым из участков, не должна превышать 60 Вт. Сигнал с выхода первого участка подается на вход линейного усилителя, сигнал с выхода линейного усилителя подается на второй участок линии речевого оповещения (см. рисунок 1.1). Таким образом, наращивая количество речевых оповещателей и включая в разрывы между ними линейные усилители, можно подключать любое количество оповещателей. Первый участок линии питается от ППУ, а второй и все последующие участки - от линейных усилителей.

ВНИМАНИЕ! ОКОНЕЧНЫЙ РЕЗИСТОР ПОДКЛЮЧАЕТСЯ К ПОСЛЕДНЕМУ РЕЧЕВОМУ ОПОВЕЩАТЕЛЮ В ЛИНИИ!

Гальваническая развязка между входом и выходом линейного усилителя препятствует возникновению паразитных наводок в длинной линии.

1.4.6 Передача сигнала о неисправности, возникшей на каком-либо участке линии речевого оповещения, производится по линии в обратном порядке. Схема передачи сигнала «Неисправность» по линии речевого оповещения приведена на рисунке 1.2.

Принцип формирования обобщенного сигнала «Неисправность» заключается в следующем.

Сигнал о неисправности участка линии речевого оповещения поступает на ближайший линейный усилитель и вызывает размыкание контактов разъема

НЕИСПР. При этом будет наблюдаться свечение единичного индикатора КОНТРОЛЬ ЗВУКА соответствующего линейного усилителя. Этот линейный усилитель передает информацию о неисправности на предшествующий линейный усилитель и т.д. Линейный усилитель, ближайший к ППУ, передает обобщенный сигнал «Неисправность» на ППУ.



Рисунок 1.2 - Схема передачи сигнала «Неисправность» по линии речевого оповещения

Принцип последовательной передачи обобщенного сигнала неисправности по линии речевого оповещения позволяет решить проблему прокладки длинных линий связи от каждого линейного усилителя «Октава-80Б» к ППКП при распределении линейных усилителей по объекту.

Примечание - К клеммам всех незадействованных разъемов Л1 - Л4 (см. рисунок 1.1) необходимо подключить оконечные резисторы 10 кОм.

2 ОПИСАНИЕ И РАБОТА СОСТАВНЫХ ЧАСТЕЙ

2.1 Прибор управления оповещением «Октава-80Ц»

2.1.1 Технические характеристики ППУ приведены в таблице 2.1.

Таблица 2.1 - Технические характеристики ППУ «Октава-80Ц»

Наименование параметра	Значение
Напряжение питания сети переменного тока, В, частотой (50±1) Гц	220^{+22}_{-33}
Мощность, потребляемая от сети, Вт, не более:	
в дежурном режиме	5
в режиме оповещения	100
Номинальное напряжение АКБ, В	12
Ток, потребляемый от АКБ, А, не более	
в дежурном режиме	0,4
в режиме оповещения	9,4
Время непрерывной работы от АКБ (обеспечения питания) в дежурном режиме плюс в режиме оповещения	24 ч плюс 1 ч
Время готовности к работе после подачи питания, с, не более	10
Номинальное среднеквадратическое напряжение на ЛИН ВХ, В	0,7
Номинальное входное напряжение на линейном ВХОДЕ ЗВУКОВОМ, В	0,7
Номинальное напряжение линии речевого оповещения, В*	30 или 100
Долговременная выходная мощность на синусоидальном сигнале частотой 1кГц, Вт, не менее	60
Диапазон воспроизводимых частот, Гц	от 200 до 10000
Неравномерность АЧХ в диапазоне частот от 500 до 3000 Гц, дБ, не более	3
Коэффициент гармонических искажений выходного сигнала при максимальной выходной мощности, %, не более	10
Параметры релейного выхода «Пуск» и обобщенного релейного выхода «Неисправность»:	
максимальный коммутируемый ток, мА	100
максимальное коммутируемое напряжение, В	100
сопротивление разомкнутого ключа, Мом, не менее	1
сопротивление замкнутого ключа, Ом, не более	30
напряжение гальванической развязки, В	1500

Продолжение таблицы 2.1

Наименование параметра	Значение
Габаритные размеры, мм	470x215x92
Масса (без АКБ), кг, не более	6,5
Средний срок службы, не менее	10 лет
Средняя наработка на отказ, ч	60000
* Номинальное входное и выходное напряжение определяется при заказе: 30 В для ППУ «Октава-80Ц-30» АТПН.425532.001; 100 В для ППУ «Октава-80Ц-100» АТПН.425532.001-01	

2.1.2 ППУ предназначен для работы в условиях умеренного и холодного климата и изготавливается по категории 4.2 ГОСТ 15150.

2.1.3 ППУ выполняет следующие функции:

- питание от сети 220В, переключение с основного источника питания на АКБ, автоматическая зарядка АКБ и контроль её состояния;
- усиление сигналов;
- управление речевыми оповещателями;
- контроль линии речевого оповещения и линий связи с ППКП и УВОА на короткое замыкание и обрыв;
- запись и воспроизведение речевых сообщений;
- ручное управление работой ППУ;
- прием управляющих сигналов от внешних устройств;
- подключение к внешним устройствам: ВПУ-4 или ВМ-01.

2.1.4 ППУ конструктивно выполнен в виде электронного блока в металлическом корпусе.

В состав ППУ входят:

- усилитель мощности звуковой частоты;
- коммутатор линий речевого оповещения;
- органы индикации и регулировки.

2.1.5 Информация о режимах работы ППУ отображается посредством световой индикации, осуществляемой единичными световыми индикаторами ППУ, а также посредством звуковой сигнализации.

2.1.6 Единичные индикаторы и органы управления выведены на лицевую панель ППУ, которая крепится к плате с помощью четырех винтов.

Общий вид лицевой панели ППУ приведен на рисунке 2.1.

Перечень органов управления, расположенных на лицевой панели, и выполняемые ими функции приведены в таблице 2.2.

Соответствие цвета и характера свечения единичных индикаторов ППУ виду отображаемой информации приведено в таблице 2.3.

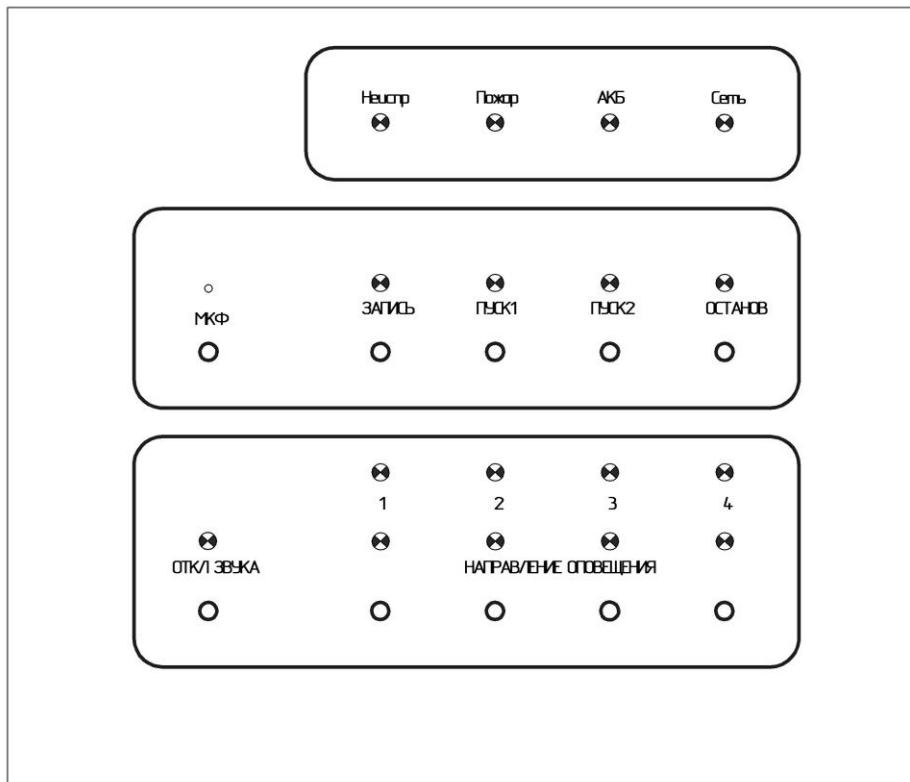


Рисунок 2.1 -Лицевая панель ППУ «Октава-80Ц»

Таблица 2.2 - Органы управления и выполняемые ими функции

Орган управления (кнопка)	Выполняемая функция
ПУСК 1	Запуск трансляции первого или второго речевого сообщения в ручном режиме
ПУСК 2	
ЗАПИСЬ	Первое нажатие переводит ППУ в режим записи сообщения, последующее нажатие отменяет режим записи.
МКФ	Запуск трансляции со встроенного микрофона при нажатии и удержании кнопки
ОСТАНОВ	Для остановки автоматического пуска и перехода в режим отключения автоматического пуска. Одинарное нажатие включает режим «Останов пуска/ Автоматика отключена», следующее нажатие выключает.
ОТКЛ ЗВУКА	Одинарное нажатие выключает звуковую сигнализацию. Двойное нажатие переводит в режим «Тест»

Таблица 2.3- Соответствие свечения единичных индикаторов ППУ виду отображаемой информации

Маркировка	Цвет	Характер свечения	Отображаемая информация
СЕТЬ	Зеленый	Непрерывное	Наличие сетевого напряжения 220 В 50 Гц
		Отсутствует	Отсутствует сетевое напряжение 220 В 50 Гц
АКБ	Зеленый	Непрерывное	АКБ подключена и исправна
		Проблесковое	АКБ разряжена или отсутствует
НЕИСПР	Желтый	Отсутствует	ППУ исправны
		Непрерывное	Неисправность ППУ и системы оповещения в целом
		Проблесковое	Неисправность была в системе, но устранена
ПОЖАР	Красный	Отсутствует	Управляющие сигналы не поданы
		Непрерывное	Режимы «Пожар» или «Пуск» (пп. 3.6.3 и 3.6.4)
		Проблесковое	а) неисправность шлейфа от ППКП; б) сигнал «Пожар 1» или «Пожар 2» поступал от ППКП, а затем был сброшен (ППКП перешел в дежурный режим)
ЗАПИСЬ	Зеленый	Прерывистое	Инициализация режима записи
		Непрерывное	Начало записи
ПУСК1 ПУСК2	Красный	Непрерывное	Запуск трансляции первого или второго сообщения
ОСТАНОВ	Желтый	Непрерывное	Индикация режимов: «Остановка автоматического пуска» и «Отключение автоматического пуска»
ОТКЛ ЗВУКА	Желтый	Непрерывное	Индикация режима отключения звуковой сигнализации
		Прерывистое	Индикация режима «Тест» (п. 3.6.8)
НАПРАВЛЕНИЕ ОПОВЕЩЕНИЯ 1 - НАПРАВЛЕНИЕ ОПОВЕЩЕНИЯ 4	Желтый	Непрерывное	Включен режим «Остановка автоматического пуска» или «Отключение автоматического пуска»
		Прерывистое	Неисправность линии речевого оповещения
	Зеленый	Непрерывное	Индикация активации линии речевого оповещения

2.1.7 На плате ППУ ниже лицевой панели (см. рисунок 1.1) расположены переключатели НАСТРОЙКА 1 - НАСТРОЙКА 8 для выбора режимов работы ППУ.

2.1.8 ППУ формирует следующие сигналы звуковой сигнализации:

- «Пожар» - прерывистый звуковой сигнал (звучание 500 мс, пауза - 500 мс);
- «Пуск» - прерывистый звуковой сигнал с короткой длительностью звучания и протяженными паузами (звучание 200 мс, пауза 800 мс);
- «Неисправность» - прерывистый звуковой сигнал (звучание 300 мс, пауза - 300 мс).

2.2 Линейный усилитель «Октава-80Б»

2.2.1 Технические характеристики линейных усилителей приведены в паспорте АТПН.425661.001 ПС.

Основные технические характеристики линейного усилителя «Октава-80Б» приведены в таблице 2.4

Таблица 2.4 - Основные технические характеристики линейного усилителя «Октава-80Б»

Наименование параметра	Значение
Напряжение питания сети переменного тока, В, частотой (50±1) Гц	+22 220 –33
Мощность, потребляемая от сети, Вт, не более:	
в дежурном режиме	5
в режиме оповещения	100
Номинальное напряжение АКБ, В	12
Ток, потребляемый от АКБ, А, не более	
в дежурном режиме	0,4
в режиме оповещения	9,4
Номинальное среднеквадратическое напряжение на ВХОДЕ, В*	30 или 100
Номинальное напряжение линии речевого оповещения, В*	30 или 100
Долговременная выходная мощность на синусоидальном сигнале частотой 1кГц, Вт, не менее	60
* Номинальное входное напряжение и напряжение линии речевого оповещения определяются при заказе: 30 В для линейного усилителя «Октава-80Б-30» АТПН.425661.001; 100 В для линейного усилителя «Октава-80Б-100» АТПН.425661.001-02	

2.3 Пульт управления ВПУ-4

2.3.1 Пульт управления ВПУ-4 позволяет дистанционно передавать оперативные сообщения по выбранным направлениям;

2.3.2 Технические характеристики пульта управления ВПУ-4 приведены в паспорте АТПН.422412.003 ПС

2.3.3 Разделка кабеля подключения пульта управления ВПУ-4 к ППУ показана на рисунке А.1 приложения А.

2.4 Внешний микрофон ВМ-01

2.4.1 Внешний микрофон ВМ-01 предназначен для оперативной передачи речевых сообщений.

2.4.2 Технические характеристики внешнего микрофона ВМ-01 приведены в паспорте АТПН.422411.001 ПС.

2.4.3 Разделка кабеля подключения внешнего микрофона ВМ-01 к ППУ приведена на рисунке А.2 (см. приложение А).

2.5 Устройство восстановления/отключения автоматики

2.5.1 УВОА предназначено для удаленного отключения автоматического оповещения и остановки пуска уже запущенной трансляции.

2.5.2 УВОА выполнено в виде кнопки с креплением на стену.

2.5.3 УВОА замыкает один из двух последовательно соединенных оконечных резисторов в шлейфе линии управления ППУ.

2.6 Оповещатели пожарные речевые

2.6.1 Оповещатели предназначены для воспроизведения речевых сообщений о пожаре и других чрезвычайных ситуациях, передачи специальных звуковых сигналов и музыкальной трансляции.

2.6.2 Оповещатели используются в составе систем оповещения «Октава», а также могут быть использованы для работы в составе других аналогичных систем.

2.6.3 Оповещатели рассчитаны на работу при входных напряжениях 30 и 100 В.

2.6.4 Оповещатель состоит из разделительного конденсатора, звукового согласующего трансформатора и динамической головки.

Электрическая схема оповещателя приведена в приложении Б.

2.6.5 Технические характеристики оповещателей приведены в руководстве по эксплуатации АТПН.425541.001 РЭ.

3 УКАЗАНИЯ ПО ЭКСПЛУАТАЦИИ

3.1. Эксплуатационные ограничения

3.1.1 Выбор ТС, входящих в состав системы оповещения, а также типа и количества оповещателей производится на этапе разработки проекта системы пожарной сигнализации. Параметры и исполнение ТС должны обеспечивать безопасное и нормальное функционирование в условиях воздействия среды их размещения.

3.1.2 В местах, где имеется опасность механического повреждения оповещателя, необходимо использовать защитный кожух.

3.2 Подготовка системы к использованию

3.2.1 Меры безопасности при подготовке технических средств

3.2.1.1 К работам по проверке и приведению ТС, входящих в состав системы, к использованию по назначению (монтажу, установке) допускаются лица, имеющие профессиональную подготовку, соответствующую характеру работы.

3.2.1.2 Электротехнический персонал должен пройти проверку знаний Правил по охране труда при эксплуатации электроустановок, Правил технической эксплуатации электроустановок потребителей и других нормативно-технических документов и иметь группу по электробезопасности не ниже III.

3.2.1.3 Работнику, прошедшему проверку знаний по охране труда при эксплуатации электроустановок, выдается удостоверение установленной формы, в которое вносятся результаты проверки знаний.

3.2.1.4 Лица, обладающие правом проведения специальных работ (верхолазные работы, работы под напряжением на токоведущих частях и др.) должны иметь об этом запись в удостоверении.

3.2.1.5 Перечень специальных работ может быть дополнен указанием работодателя с учетом местных условий.

3.2.2 Последовательность внешнего осмотра технических средств

3.2.2.1 После вскрытия заводской упаковки ТС необходимо:

- проверить комплектность ТС согласно приложенному паспорту;
- произвести внешний осмотр ТС и убедиться в отсутствии механических повреждений, вмятин, трещин, отслоений покрытия, ржавчины, которые могут повлиять на его работоспособность.

3.2.3 Установка

3.2.3.1 ТС на объектах устанавливаются в соответствии с их функциональным назначением:

ППУ и линейные усилители - на стенах внутренних помещений зданий и сооружений в местах, позволяющих оператору считывать информацию, высвечиваемую единичными индикаторами, а также обеспечивающих доступ оператора к органам управления и регулировки;

оповещатели пожарные речевые устанавливаются в соответствии с проектом на стенах или потолках, в помещениях или на улице. Исполнение оповещателя (НМ, НП, ПП) должно соответствовать месту установки, определенному проектом. Для установки на улице должны использоваться оповещатели с расширенным температурным диапазоном (исп.5). В местах, где имеется опасность механического повреждения оповещателя, необходимо использовать защитный кожух из состава принадлежностей к изделию. Установку оповещателей следует выполнять в порядке, приведенном в Руководстве по эксплуатации на оповещатели пожарные речевые «Октава» АТПН.425541.001 РЭ;

пульт управления ВПУ-4 и внешний микрофон должны находиться в зоне прямого доступа оператора;

место расположения УВОА определяется проектом.

3.2.4 Монтаж технических средств на объекте

3.2.4.1 Монтаж на объекте ТС, входящих в систему оповещения «Октава», должен производиться в соответствии с проектом, разработанным и утвержденным в установленном порядке, и в соответствии с инструкцией по монтажу, содержащей сведения, необходимые для монтажа, пуска и сдачи системы и её составных частей (ТС) в эксплуатацию на месте их применения.

К монтажу ТС допускаются лица, прошедшие специальное обучение, знающие состав системы и устройство входящих в неё ТС, изучившие в полном объеме настоящее руководство по эксплуатации и, эксплуатационные документы на ТС.

3.2.4.2 При монтаже ТС необходимо:

подсоединить линию речевого оповещения к ППУ в соответствии со схемой, приведенной на рисунке 1.1. При подключении речевых оповещателей «Октава» к ППУ необходимо соединить клеммы разъемов Л1 - Л4 ППУ с соответствующими контактами колодки зажимов 30 В или 100 В оповещателей.

При выборе оповещателей других производителей необходимо убедиться, что они предназначены для работы при входном напряжении 30 или 100 В, а также в

том, что оповещатель содержит разделительный неполярный конденсатор (см. приложение Б);

под соединить клеммы разъемов, расположенных на ППУ, к соответствующим контактам внешних устройств (см. рисунок 1.1):

ПОЖАР - к ППКП;

ОСТАНОВ - к УВОА;

К5 и ВХОД ЗВУКОВОЙ - к БЦЗ.

При соединении контактов ППУ с контактами ППКП и БЦЗ необходимо пользоваться руководствами по эксплуатации этих устройств;

подсоединить кабель питания 220 В 50 Гц с заземляющим проводником к соответствующим контактам колодки зажимов ППУ и линейного усилителя.

3.2.4.3 Сечение жил кабеля при монтаже необходимо выбирать в соответствии с количеством подсоединяемых ТС, напряжением питания ТС и длиной кабеля. Рекомендации по выбору кабеля и формулы для расчета сечения жил кабеля приведены в приложении В.

3.2.4.4 После подключения всех линий необходимо убедиться в правильности и надежности соединений.

3.3 Установка режимов работы технических средств перед включением

3.3.1 Алгоритм трансляции сообщений при автоматическом запуске определяется положением переключателей НАСТРОЙКА 1 - НАСТРОЙКА 4, расположенных на плате ППУ.

Соответствие направлений трансляции первого и второго сообщений установленным положениям переключателей НАСТРОЙКА приведено в таблице 3.1.

Таблица 3.1 - Выбор направлений оповещения при автоматической трансляции

Положения переключателей НАСТРОЙКА				Направления трансляции первого сообщения	Направления трансляции второго сообщения
1	2	3	4		
OFF	OFF	OFF	OFF	1	1, 2, 3, 4
ON	OFF	OFF	OFF	1	2, 3, 4
OFF	ON	OFF	OFF	1, 2	1, 3, 4
ON	ON	OFF	OFF	1, 2	3, 4
OFF	OFF	ON	OFF	1, 3	1, 2, 4
ON	OFF	ON	OFF	1, 3	2, 4

Продолжение таблицы 3.1

Положения переключателей НАСТРОЙКА				Направления трансляции первого сообщения	Направления трансляции второго сообщения
1	2	3	4		
OFF	ON	ON	OFF	1, 2, 3	1, 4
ON	ON	ON	OFF	1, 2, 3	4
OFF	OFF	OFF	ON	1, 4	1, 2, 3
ON	OFF	OFF	ON	1, 4	2, 3
OFF	ON	OFF	ON	1, 2, 4	1, 3
ON	ON	OFF	ON	1, 2, 4	3
OFF	OFF	ON	ON	1, 3, 4	1, 2
ON	OFF	ON	ON	1, 3, 4	2
OFF	ON	ON	ON	1, 2, 3, 4	1
ON	ON	ON	ON	1, 2, 3, 4	1, 2, 3, 4

3.3.2 Положение переключателей НАСТРОЙКА 5 и НАСТРОЙКА 6 определяет длительность паузы между трансляцией сообщений в автоматическом режиме.

Положение переключателей и соответствующая им длительность паузы между трансляцией сообщений приведены в таблице 3.2.

Таблица 3.2 - Длительность паузы между трансляцией сообщений

Положение переключателей		Длительность паузы, с
НАСТРОЙКА 5	НАСТРОЙКА 6	
OFF	OFF	3
ON	OFF	15
OFF	ON	30
ON	ON	60

3.3.3 Выбор сообщения производится переключателем НАСТРОЙКА 7:

- при установке переключателя в положение ON транслируются сообщения, записанные при изготовлении и недоступные для перезаписи;
- при установке переключателя в положение OFF транслируются сообщения, записанные пользователем.

Рекомендации по выбору текста записываемых сообщений даны в приложении Г.

3.3.4 Положение переключателя НАСТРОЙКА 8 определяет включение режима «Последовательное оповещение»:

ON - направления оповещения НЕ могут включаться параллельно (последовательная трансляция по направлениям);

OFF - направления оповещения могут включаться параллельно.

3.4 Запись пользовательских сообщений

3.4.1 Запись сообщения со встроенного микрофона следует выполнять в следующем порядке:

а) нажать кнопку ЗАПИСЬ (см. рисунок 2.1) и убедиться в начале проблескового свечения соответствующего индикатора на лицевой панели ППУ;

б) выбрать номер записываемого сообщения, нажав кнопку ПУСК 1 (первое сообщение) или ПУСК 2 (второе сообщение), и убедиться в начале проблескового свечения соответствующего единичного индикатора на лицевой панели ППУ;

в) нажать кнопку МКФ на лицевой панели ППУ или тангенту внешнего микрофона ВМ-01 и, удерживая кнопку, наговорить сообщение в микрофон. При этом должно наблюдаться непрерывное свечение светодиодов ЗАПИСЬ и ПУСК 1 или ПУСК 2 (в соответствии с выбранным номером записываемого сообщения) на лицевой панели ППУ;

г) отпустить удерживаемую кнопку после окончания записи, убедиться в отсутствии свечения единичных индикаторов.

3.4.2 Запись сообщения, подаваемого на ВХОД ЗВУКОВОЙ следует выполнять в следующем порядке:

а) соединить выход внешнего устройства (плеера, ПК или аналогичного источника звукового сигнала), содержащего предназначенное для записи сообщение, с разъемом ВХОД ЗВУКОВОЙ ППУ;

б) подключить к разъему К5 два резистора (сопротивлением 10 кОм каждое), соединенных между собой последовательно. Необходимо предусмотреть такое соединение, чтобы можно было закоротить один из резисторов на время записи сообщения;

в) подать питание (220 В 50 Гц) на ППУ;

г) нажать кнопку ЗАПИСЬ и убедиться в начале проблескового свечения соответствующего единичного индикатора на лицевой панели ППУ;

д) выбрать номер записываемого сообщения, нажав кнопку ПУСК 1 (первое сообщение) или ПУСК 2 (второе сообщение), и убедиться в начале проблескового свечения соответствующего единичного индикатора на лицевой панели ППУ;

е) замкнуть перемычкой (проводником) один из резисторов, подключенных к разъему К5. Убедиться в непрерывном свечении единичных индикаторов ЗАПИСЬ и ПУСК 1 (или ПУСК 2), что свидетельствует о начале записи сообщения;

ж) разомкнуть контакты ранее закороченного резистора (снять перемычку) по окончании записи сообщения и убедиться в отсутствии свечения единичных индикаторов ЗАПИСЬ и ПУСК 1 или ПУСК 2. Сигнал, поданный на ВХОД ЗВУКОВОЙ, будет записан в память ППУ.

3.4.3 Регулировку чувствительности встроенного микрофона выполняют в случае возникновения акустической обратной связи и возбуждения системы.

Регулировку чувствительности встроенного микрофона производят вращением движка потенциометра ЧУВСТВИТЕЛЬНОСТЬ МИКРОФОНА, расположенного под лицевой панелью ППУ (см. рисунок 1.1). Для снятия лицевой панели необходимо отвернуть четыре винта по углам лицевой панели.

3.5 Проверка функционирования системы оповещения

3.5.1 Проверка запуска системы оповещения в ручном режиме

3.5.1.1 Для проверки запуска системы оповещения в ручном режиме следует выбрать направление оповещения, нажав соответствующую кнопку НАПРАВЛЕНИЕ ОПОВЕЩЕНИЯ 1 - НАПРАВЛЕНИЕ ОПОВЕЩЕНИЯ 4; затем нажать кнопку ПУСК 1 на лицевой панели ППУ и убедиться:

а) в начале трансляции речевого сообщения (на слух) через речевые оповещатели;

б) убедиться в том, что ППУ формирует сигнал «Пуск».

Для проверки формирования сигнала «Пуск» необходимо измерить сопротивление между клеммами разъема ПУСК ППУ. Сопротивление должно соответствовать замкнутым контактам реле (не более 30 Ом).

Если к разъему ПУСК подключен ППКП, то проверка осуществляется также по реакции ППКП (в соответствии с эксплуатационной документацией на ППКП).

3.5.2 Проверка запуска системы оповещения в автоматическом режиме

3.5.2.1 Проверку запуска системы оповещения в автоматическом режиме следует выполнять в следующей последовательности:

а) сформировать сигнал «Пожар 1» на выходе ППКП, подключенного к ППУ. Формирование сигнала необходимо выполнять в соответствии с руководством по эксплуатации на ППКП.

Убедиться в начале свечения единичных индикаторов ПОЖАР и ПУСК 1 на лицевой панели ППУ, а также в начале трансляции (на слух) первого речевого сообщения, записанного в памяти ППУ. Трансляция повторяется циклически;

б) сформировать сигнал «Пожар 2» на выходе ППКП, подключенного к ППУ.

Убедиться в начале свечения единичных индикаторов ПОЖАР и ПУСК 2 на лицевой панели ППУ, а также в начале трансляции (на слух) второго речевого сообщения, записанного в памяти ППУ. Трансляция повторяется циклически;

в) с помощью секундомера проконтролировать паузу между трансляцией речевых сообщений, убедиться, что она соответствует заданной (см. таблицу 3.2);

г) перевести управляющий сигнал по линии «Пожар» в состояние, соответствующее дежурному режиму ППУ (прекратить подачу сигнала «Пожар 2» с выхода ППКП на вход ППУ в соответствии с руководством по эксплуатации ППКП);

д) нажать кнопку ОСТАНОВ на лицевой панели ППУ, при этом ППУ перейдет в дежурный режим.

3.6 Режимы работы

3.6.1 Режимы работы системы определяются режимами работы ППУ (центрального блока).

ППУ работает в следующих режимах:

- дежурный режим;
- тревожный режим (режим «Пожар»);
- режим «Пуск»;
- режим «Остановка пуска»;
- режим «Автоматика отключена»;
- режим «Неисправность»;
- режим «Тест»

3.6.2 Дежурный режим.

Дежурный режим работы характеризуется отсутствием управляющих импульсов на входе ППУ и отсутствием неисправностей.

После выполнения операций по монтажу (см. пп. 3.2.4.1 - 3.2.4.4) и подачи питания ППУ переходит в дежурный режим.

Звуковая сигнализация в дежурном режиме отсутствует.

3.6.3 Режим «Пожар»

При поступлении на вход ППУ, находящегося в дежурном режиме, сигналов «Пожар 1» или «Пожар 2» от ППКП по линии «Пожар» (см. рисунок 1.1), ППУ переходит в режим «Пожар».

Работа системы в режиме «Пожар» индицируется непрерывным свечением единичного индикатора красного цвета ПОЖАР, а также звуковой сигнализацией режима «Пожар» - прерывистым звуковым сигналом (звучание 500 мс, пауза - 500 мс).

В дежурном режиме при отсутствии сигналов от ППКП сопротивление линии «Пожар» равно 30 кОм (сумма сопротивлений последовательно соединенных резисторов R1, R2 и R3), см. рисунок 1.1.

При поступлении от ППКП сигнала «Пожар 1» происходит замыкание резистора R2. В этом случае сопротивление линии «Пожар» будет равно сумме сопротивлений последовательно соединенных резисторов R1 и R3 (20 кОм).

При поступлении сигнала «Пожар 2» происходит замыкание обоих резисторов R2 и R3. В этом случае сопротивление линии «Пожар» будет равно сопротивлению резистора R1 (10 кОм).

3.6.4 Режим «Пуск».

ППУ переходит в режим «Пуск» непосредственно из режима «Пожар».

Если на вход ППУ, находящегося в дежурном режиме, поступает сигнал «Пожар 1» или «Пожар 2», то ППУ переходит в режим «Пожар» и далее, автоматически, в режим «Пуск». При этом ППУ формирует сигналы «Пуск 1» или «Пуск 2», соответственно, запускающие трансляцию сообщений, ранее записанных в памяти ППУ.

Работа системы в режиме «Пуск» индицируется непрерывным свечением единичного индикатора красного цвета ПУСК 1 или ПУСК 2 (соответствует транслируемому сообщению), а также звуковой сигнализацией режима «Пуск» - прерывистым звуковым сигналом с короткой длительностью звучания и протяженными паузами (звучание 200 мс, пауза 800 мс).

3.6.5 Режим «Остановка пуска».

Этот режим необходим для остановки автоматической трансляции запущенных сообщений из памяти ППУ, находящегося в режиме «Пуск». Включение режима «Остановка пуска» производится одинарным нажатием кнопки ОСТАНОВ, трансляция сообщений прекратится.

Режим «Остановка пуска» индицируется непрерывным свечением единичного индикатора желтого цвета ОСТАНОВ.

Восстановление режима «Пуск» производится повторным нажатием кнопки ОСТАНОВ. При этом режим «Остановка пуска» снимается.

ППУ перейдет в режим «Пуск» в том случае если к моменту нажатия кнопки ОСТАНОВ по линии «Пожар» поступал сигнал «Пожар 1» или «Пожар 2»;

В случае если состояние управляющего сигнала по линии «Пожар» соответствует дежурному режиму (при этом сопротивление линии «Пожар» равно 30 кОм), то ППУ при нажатии кнопки ОСТАНОВ перейдет в дежурный режим.

3.6.6 Режим «Автоматика отключена».

В этом режиме отключается функция автоматического запуска оповещения (функция автоматического перехода из режима «Пожар» в режим «Пуск»). Запуск становится возможным только по команде оператора.

ППУ переходит из дежурного режима в режим «Автоматика отключена» в том случае если кнопку ОСТАНОВ нажать до поступления на вход ППУ сигналов «Пожар 1» или «Пожар 2» (когда ППУ находится в дежурном режиме).

В этом случае при поступлении сигналов «Пожар 1» или «Пожар 2» ППУ перейдет в режим «Пожар», но дальнейшего автоматического перехода в режим «Пуск» не произойдет. При этом будет наблюдаться непрерывное свечение единичного индикатора красного цвета ПОЖАР, а также будет приведена в действие звуковая сигнализация о поступлении сигнала «Пожар».

Режим «Автоматика отключена» индицируется непрерывным свечением единичного индикатора желтого цвета ОСТАНОВ.

Для перевода ППУ из режима «Пожар» в режим «Пуск» необходимо повторно нажать кнопку ОСТАНОВ.

ППУ перейдет в режим «Пуск» при условии, что на входе ППУ сохраняется сигнал «Пожар 1» или «Пожар 2» от ППКП.

3.6.7 Режим «Неисправность».

ППУ переходит в режим «Неисправность» при появлении какой-либо неисправности в системе.

Переход системы в режим «Неисправность» индицируется непрерывным свечением единичного индикатора НЕИСПР желтого цвета на лицевой панели ППУ, а также звуковой сигнализацией - прерывистым звуковым сигналом (звучание 300 мс, пауза - 300 мс).

3.6.8 Режим «Тест».

Для проверки функционирования оповещателей совместно с ППУ «Октава-80Ц» необходимо выбрать направление оповещения, нажав соответствующую кнопку НАПРАВЛЕНИЕ ОПОВЕЩЕНИЯ 1 - НАПРАВЛЕНИЕ ОПОВЕЩЕНИЯ 4, далее дважды нажать кнопку ОТКЛ ЗВУКА на лицевой панели ППУ. Убедиться на слух, что речевой пожарный оповещатель транслирует сигнал «Метроном» (используется только при настройке оповещателя), что подтверждает работоспособность речевого оповещателя. Для выключения режима «Тест», необходимо повторно дважды нажать кнопку ОТКЛ ЗВУКА и убедиться в том, что трансляция сигнала «Метроном» прекратилась.

4 КОМПЛЕКТНОСТЬ

4.1 Технические средства, входящие в систему оповещения «Октава-80» (определяются на этапе проектирования системы) и эксплуатационная документация, входящая в комплект технических средств.

4.2 Руководство по эксплуатации АТПН.424233.001РЭ

5 ТРАНСПОРТИРОВАНИЕ И ХРАНЕНИЕ

5.1 ТС системы оповещения «Октава-80» в упаковке предприятия-изготовителя, помещенные в транспортную тару, допускается транспортировать всеми видами транспорта в крытых транспортных средствах. Транспортирование воздушным транспортом допускается только в отапливаемых герметизированных отсеках самолетов.

5.2 ТС в транспортной таре должны быть размещены в транспортных средствах в устойчивом положении (в соответствии с маркировкой упаковки) и закреплены.

5.3 Условия транспортирования в части воздействия климатических факторов - по группе Ж2 ГОСТ 15150;

для морских перевозок в трюмах - по группе Ж3 ГОСТ 15150.

5.4 Условия хранения ТС в упаковке должны соответствовать группе С по ГОСТ 15150.

6 ГАРАНТИИ ИЗГОТОВИТЕЛЯ

6.1 Гарантийный срок ТС – 24 месяца с даты изготовления.

Изготовитель гарантирует соответствие технических характеристик ТС требованиям ТУ 4371-048-59497651-2016 при соблюдении потребителем требований действующей эксплуатационной документации.

6.2 В случае отказа ТС в течение установленного гарантийного срока следует обращаться на предприятие-изготовитель ООО «НПФ «Полисервис»*.

6.3 Для решения вопросов, возникающих в процессе эксплуатации изделия, следует обращаться в службу технической поддержки предприятия-изготовителя*.

* Адрес предприятия-изготовителя и телефоны службы технической поддержки приведены на сайте www.nfpol.ru

ПРИЛОЖЕНИЕ А
(Справочное)

СХЕМЫ РАЗДЕЛКИ КАБЕЛЕЙ ПОДКЛЮЧЕНИЯ
ПУЛЬТА УПРАВЛЕНИЯ ВПУ-4 И ВНЕШНЕГО МИКРОФОНА ВМ-01

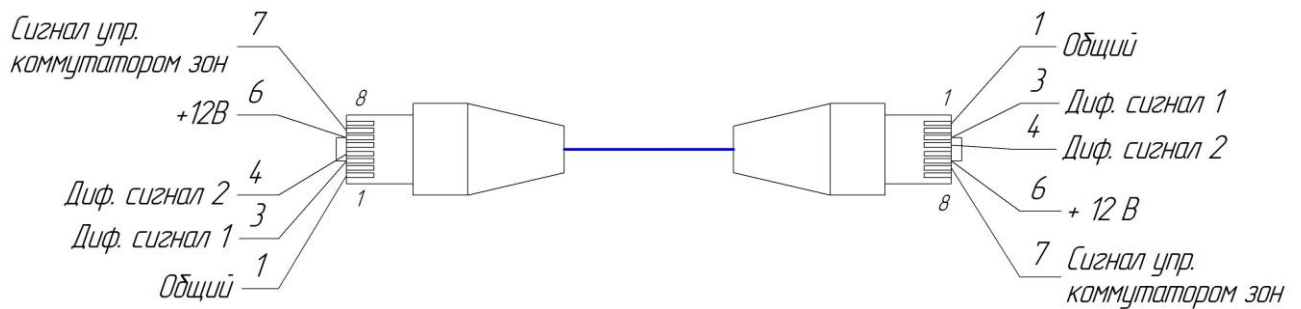


Рисунок А.1 - Кабель подключения пульта управления ВПУ-4 к ППУ

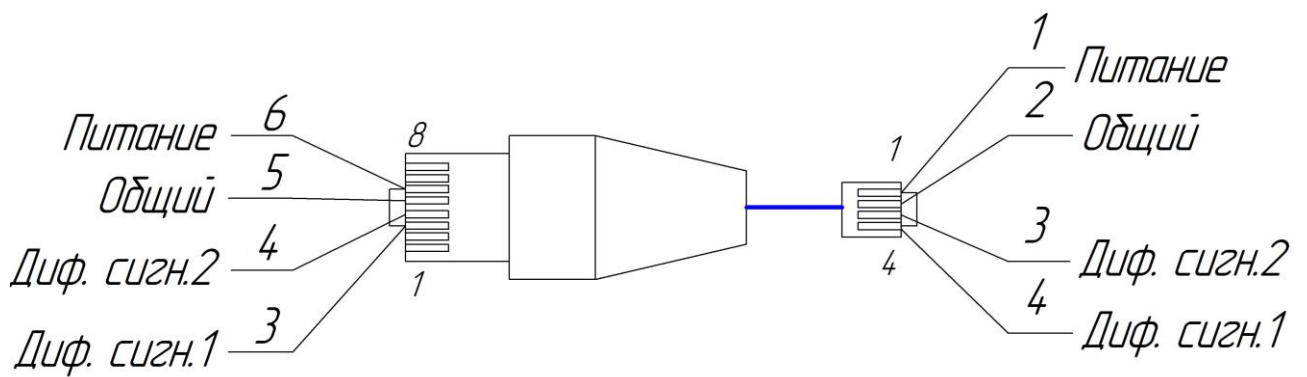
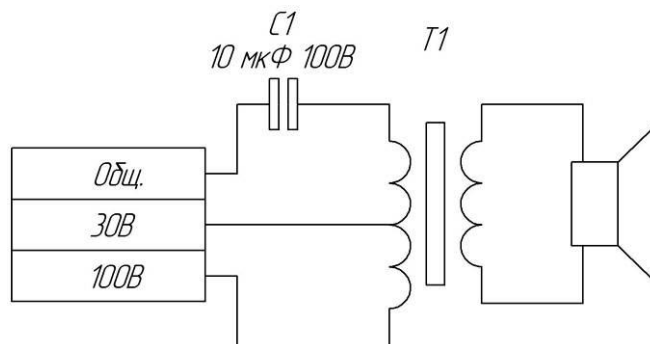


Рисунок А.2 - Кабель подключения внешнего микрофона ВМ-01 к ППУ

ПРИЛОЖЕНИЕ Б
(Справочное)

ЭЛЕКТРИЧЕСКАЯ СХЕМА ОПОВЕЩАТЕЛЯ ПОЖАРНОГО РЕЧЕВОГО «ОКТАВА»



Пр и м е ч а н и е - конденсатор C1 - электролитический неполярный

Рисунок Б.1 – Электрическая схема оповещателя пожарного речевого «Октава»

ПРИЛОЖЕНИЕ В

(Справочное)

РЕКОМЕНДАЦИИ ПО ВЫБОРУ КАБЕЛЯ

В.1 Рекомендации по выбору кабеля для линии оповещения

В.1.1 Расчет сечения кабеля (S) при заданной длине линии оповещения (L) следует выполнять, исходя из допустимого значения падения напряжения (U_{nad}) в линии.

В.1.2 Величина падения напряжения в линии

$$U_{nad} = I \cdot R \quad (1),$$

где I - ток в линии;

R - сопротивление потерь.

$$I = P/U \quad (2),$$

где P - мощность нагрузки;

U - напряжение в линии (выходное напряжение ППУ);

$$R = \rho \cdot L_1/S \quad (3),$$

где ρ - удельное сопротивление материала линии, S - сечение кабеля;

L_1 - суммарная длина провода в линии. Если нагрузка находится на расстоянии $L = 1000$ м, то для двухпроводной линии $L_1 = 2 \cdot L = 2000$ м).

В.1.3 Из выражений (1) - (3) определяем формулу для расчета сечения кабеля при заданной протяженности линии:

$$S = \frac{\rho \cdot 2 \cdot L \cdot P}{U \cdot U_{nad}} \quad (4)$$

и формулу для определения максимальной протяженности линии, исходя из сечения используемого кабеля и заданного падения напряжения в линии:

$$L = \frac{S \cdot U \cdot U_{nad}}{2 \cdot \rho \cdot P} \quad (5)$$

В.1.4 Из приведенных формул видно, что чем выше напряжение в линии, тем меньшее сечение кабеля требуется для создания линии определенной длины и тем более длинную линию оповещения можно организовать при известном сечении кабеля.

В.1.5 Пример.

Требуется рассчитать сечение провода при заданных параметрах:

мощность нагрузки $P = 80$ Вт;

напряжение линии $U = 100$ В;

допустимое падение напряжения в линии $U_{над} = 0,1 \cdot U = 10$ В;

длина линии $L = 100$ м;

удельное сопротивление меди, из которой выполнена линия:

$\rho = 0,0175$ Ом·мм²/м

$$S = \frac{\rho \cdot 2 \cdot L \cdot P}{U \cdot U_{над}} \quad (6),$$

где 2 - коэффициент, учитывающий количество проводов в линии.

$$S = 2 \cdot (0,0175 \cdot 100 \cdot 80) / (100 \cdot 10) = 0,28 \text{ мм}^2$$

ПРИЛОЖЕНИЕ Г
(Справочное)

РЕКОМЕНДАЦИИ ПО ТРАНСЛЯЦИИ СООБЩЕНИЙ

Г.1 При трансляции сообщений предпочтение следует отдавать записанному сообщению, поскольку недостаточно выдержанный голос диспетчера может посеять панику среди находящихся в помещении людей. Также психологи считают, что сообщения должны транслироваться спокойным женским голосом, поскольку его спектр оптимально согласуется с наиболее важным для восприятия диапазоном частот.

Г.2 Текст экстренного сообщения, транслируемого системой оповещения в режиме тревоги, должен быть нейтральным, направленным на подавление паники, и содержать информацию о путях эвакуации из здания.

Г.3 Важно правильно выбрать паузу между трансляцией первого и второго сообщений с тем, чтобы дать время администрации для принятия мер по устранению чрезвычайной ситуации.

Ниже приведены примеры сообщений.

Сообщение 1:

**ВНИМАНИЕ АДМИНИСТРАТИВНОМУ ПЕРСОНАЛУ!
ПРОИЗОШЛА ЧРЕЗВЫЧАЙНАЯ СИТУАЦИЯ. ПРОСИМ ПРИНЯТЬ МЕРЫ ПО
ОРГАНИЗАЦИИ ЭВАКУАЦИИ СОГЛАСНО ПЛАНУ ЭВАКУАЦИИ.**

Сообщение 2:

**ВНИМАНИЕ! ПРОИЗОШЛА ЧРЕЗВЫЧАЙНАЯ СИТУАЦИЯ. ПРОСИМ ВСЕХ
ПОКИНУТЬ ЗДАНИЕ СОГЛАСНО ПЛАНУ ЭВАКУАЦИИ.**